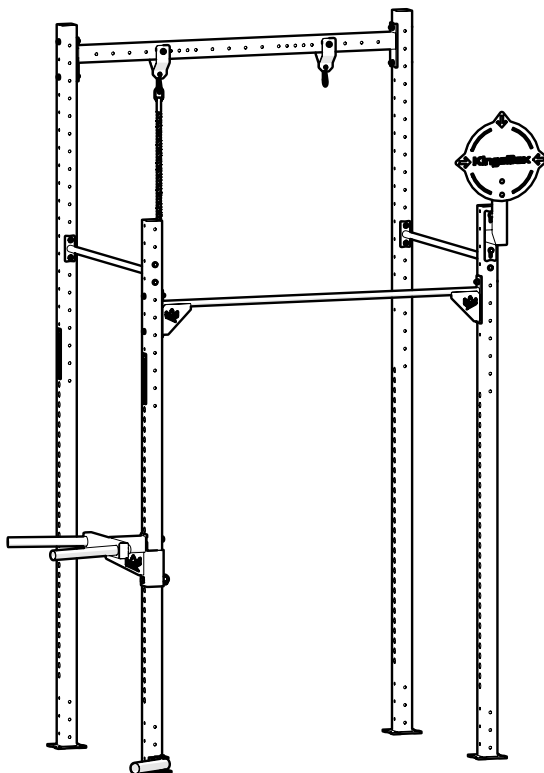


Backyard Mighty FR-4



KingsBox[®]
BUILDING BETTER HUMANS

ATTENZIONE!

Se la struttura non viene fissata a terra e/o al muro, può rib-altarsi e/o provocare danni a persone o oggetti in immediata vicinanza.

I bulloni per il fissaggio del rig a muro e/o al pavimento non sono inclusi nel pacco, in quanto per diversi tipi di muro e pavimentazione bisogna utilizzare diversi tipi di bulloni d'ancoraggio.

OPOZORILO!

Če se struktura prevrne, lahko pride do resnih telesnih poškodb. Da bi preprečili nevarnost, da se ta struktura prevrne, mora biti pritrjena na steno in / ali v tla.

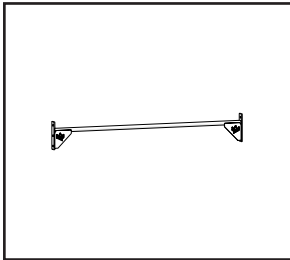
Vijaki za pritrjevanje strukture na steno oz. tla niso priloženi, saj različne sestave zidov oz. tal zahtevajo različne vrste pritrdilnih elementov. Uporabite take, ki ustrezajo sestavi vaše stene oz. tal.

WARNING!

If the structure is not secured to the ground and / or to the wall, it may overturn and / or cause damage to person or object in the immediate vicinity.

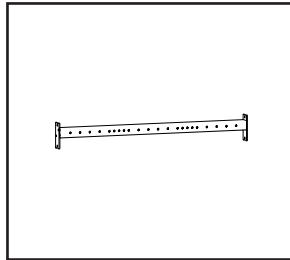
The fixing bolts for wall and / or floor are not included in the pack-age, since different types of anchor bolts must be used for different wall / floor types.

Assembly elements:



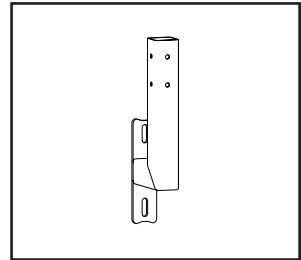
Position 1

PU Bar 1700 Zn



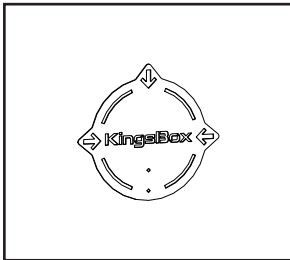
Position 2

Universal Profile F
1700 Zn



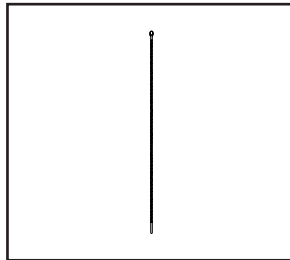
Position 3

WB II. Holder S Zn



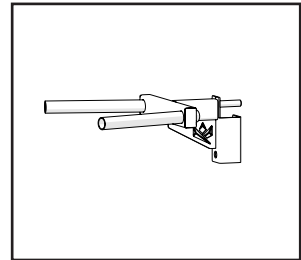
Position 4

WB Target III- Zn



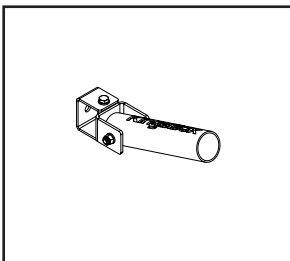
Position 5

Climbing Rope



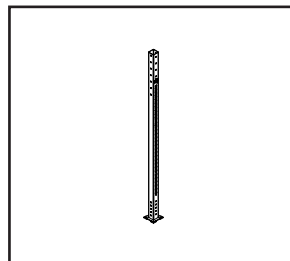
Position 6

Dip Bar F II KT



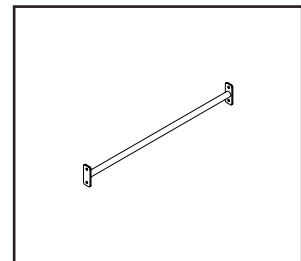
Position 9

Mighty Rig Landmine



Position 10

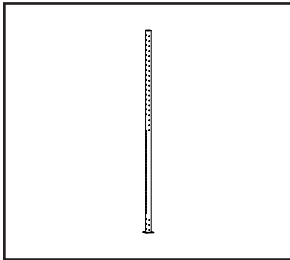
Upright F 2750 Kb
Zn



Position 11

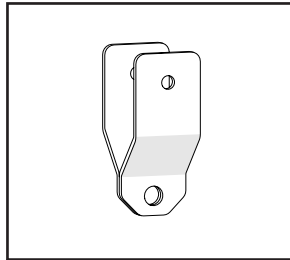
PU Bar 1100 Zn

Assembly elements:



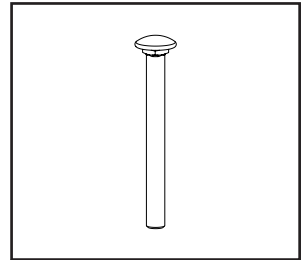
Position 12

Upright F 3600 KB
Zn



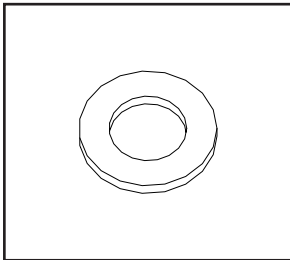
Position 13

Mighty Iron Hand



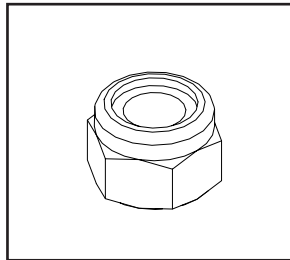
Position 17

M8x80 Torban



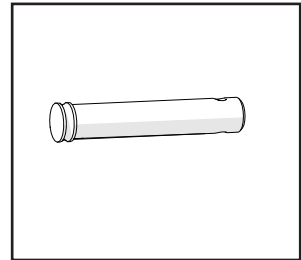
Position 18

M8 Washer



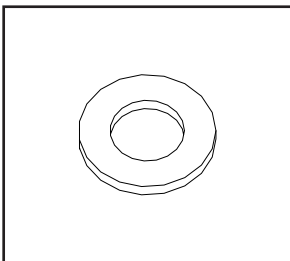
Position 19

M8 Nut



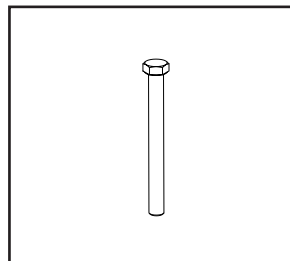
Position 20

Pin Bolt fi 25



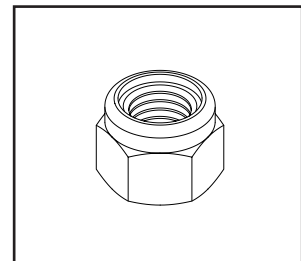
Position 25

M12 Washer



Position 27

M12x90

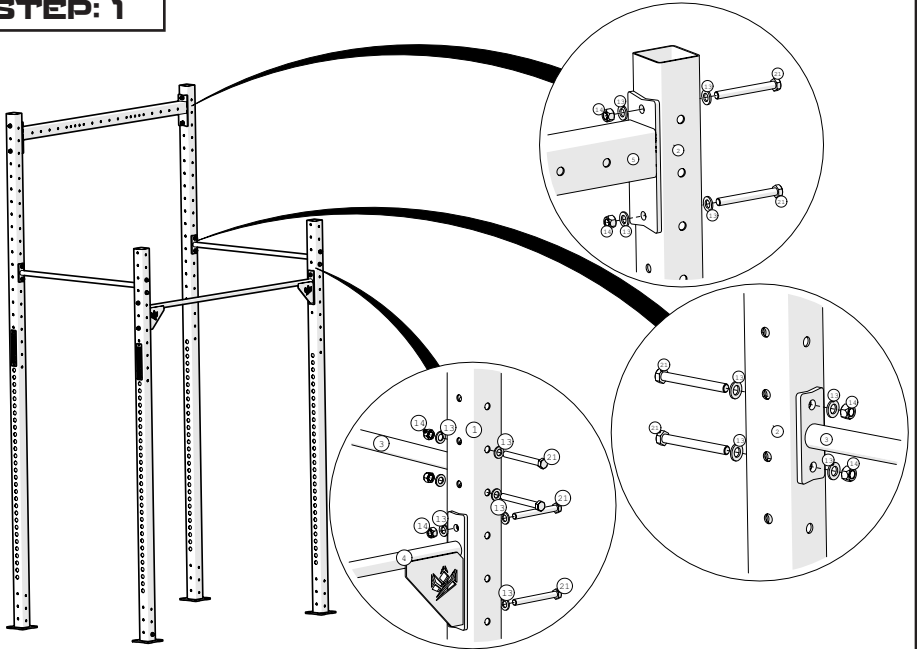


Position 28

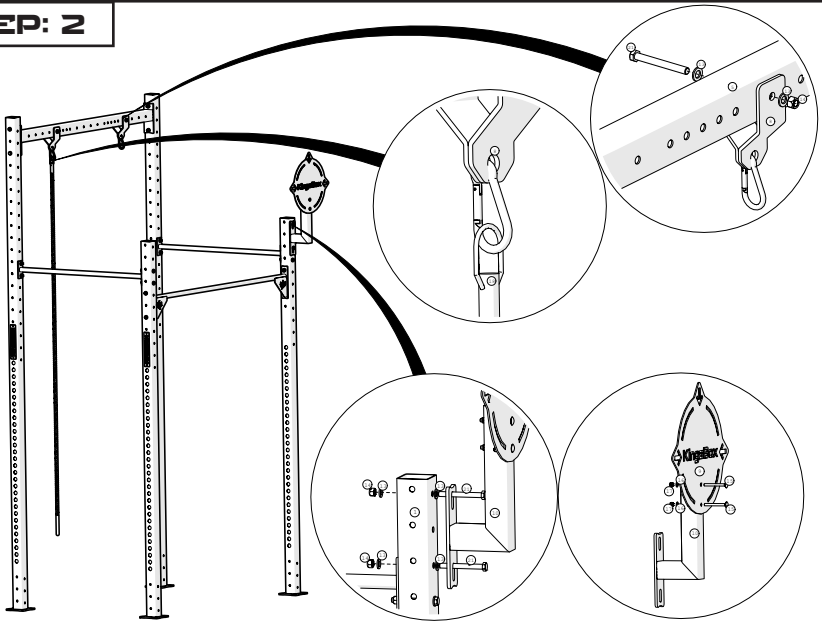
M12 Nut

Assembly instruction:

STEP: 1

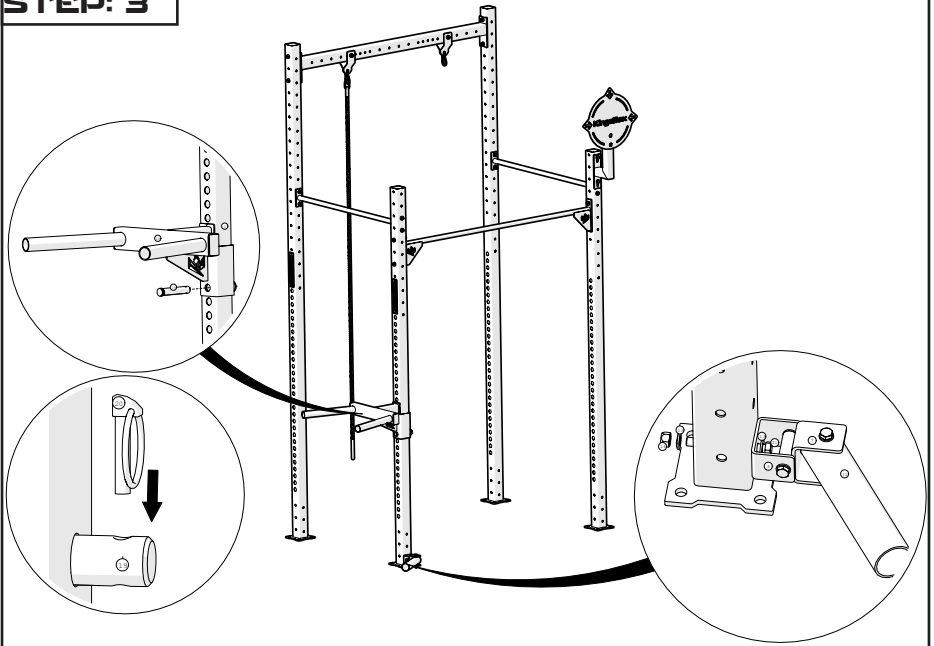


STEP: 2



Assembly instruction:

STEP: 3



STEP: 4

