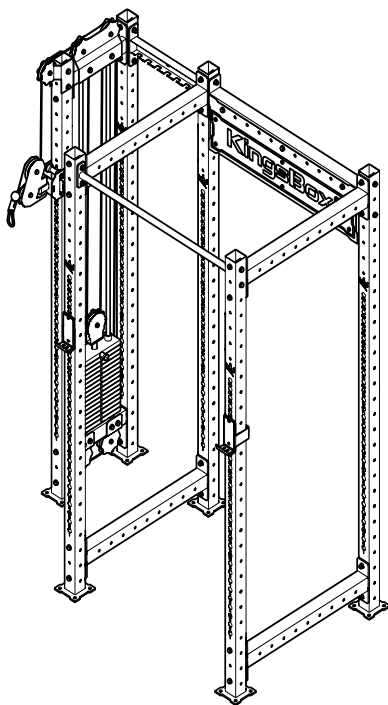


Mighty Power Rack CX35 with Single Pulley



KingsBox[®]
BUILDING BETTER HUMANS

ATTENZIONE!

Se la struttura non viene fissata a terra e/o al muro, può rib-altarsi e/o provocare danni a persone o oggetti in immediata vicinanza.

I bulloni per il fissaggio del rig a muro e/o al pavimento non sono inclusi nel pacco, in quanto per diversi tipi di muro e pavimentazione bisogna utilizzare diversi tipi di bulloni d'ancoraggio.

OPOZORILO!

Če se struktura prevrne, lahko pride do resnih telesnih poškodb. Da bi preprečili nevarnost, da se ta struktura prevrne, mora biti pritrjena na steno in / ali v tla.

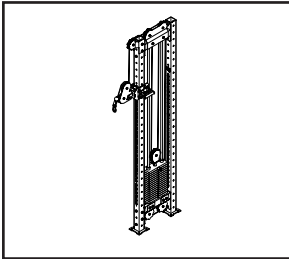
Vijaki za pritrjevanje strukture na steno oz. tla niso priloženi, saj različne sestave zidov oz. tal zahtevajo različne vrste pritrdilnih elementov. Uporabite take, ki ustrezajo sestavi vaše stene oz. tal.

WARNING!

If the structure is not secured to the ground and / or to the wall, it may overturn and / or cause damage to person or object in the immediate vicinity.

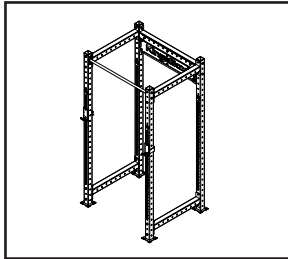
The fixing bolts for wall and / or floor are not included in the pack-age, since different types of anchor bolts must be used for different wall / floor types.

Assembly elements:



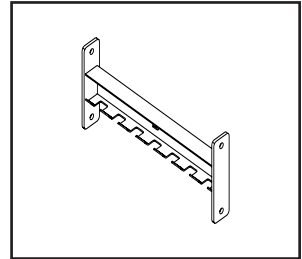
Position 1

**Static or Adjustable
Pulley Rig**



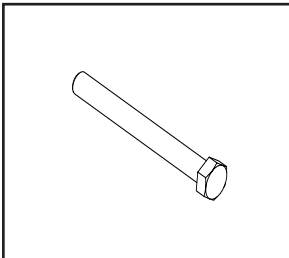
Position 2

CX-35



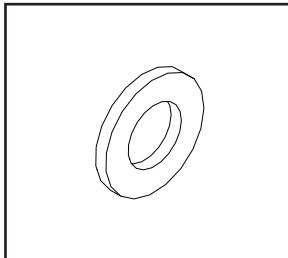
Position 3

**PWR Link Hanger
500**



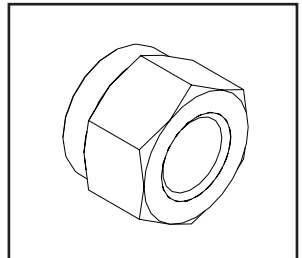
Position 4

M12x110



Position 5

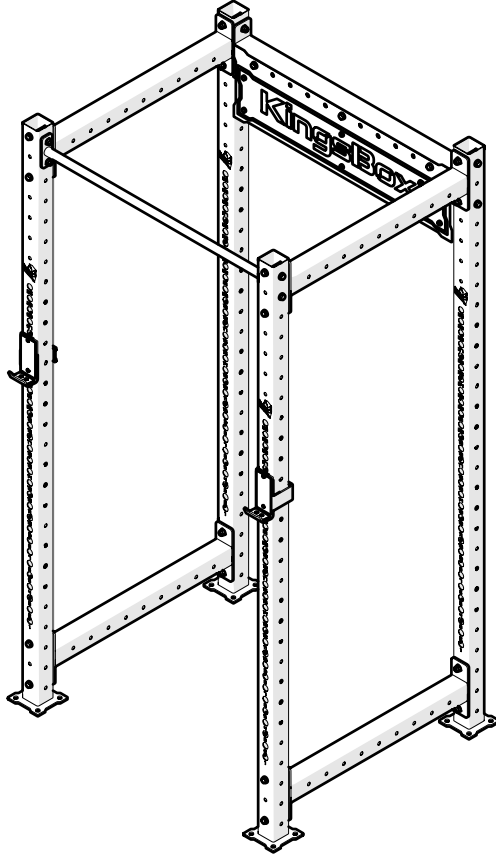
Washer M12



Position 6

Nut M12

Royal Power Rack CX-35 II.



KingsBox®
BUILDING BETTER HUMANS

ATTENZIONE!

Se la struttura non viene fissata a terra e/o al muro, può rib-altarsi e/o provocare danni a persone o oggetti in immediata vicinanza.

I bulloni per il fissaggio del rig a muro e/o al pavimento non sono inclusi nel pacco, in quanto per diversi tipi di muro e pavimentazione bisogna utilizzare diversi tipi di bulloni d'ancoraggio.

OPOZORILO!

Če se struktura prevrne, lahko pride do resnih telesnih poškodb. Da bi preprečili nevarnost, da se ta struktura prevrne, mora biti pritrjena na steno in / ali v tla.

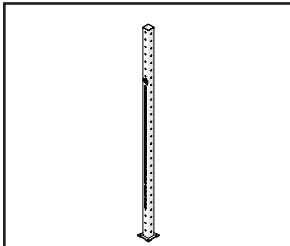
Vijaki za pritrjevanje strukture na steno oz. tla niso priloženi, saj različne sestave zidov oz. tal zahtevajo različne vrste pritrdilnih elementov. Uporabite take, ki ustrezajo sestavi vaše stene oz. tal.

WARNING!

If the structure is not secured to the ground and / or to the wall, it may overturn and / or cause damage to person or object in the immediate vicinity.

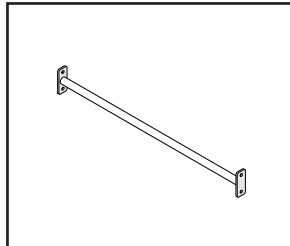
The fixing bolts for wall and / or floor are not included in the pack-age, since different types of anchor bolts must be used for different wall / floor types.

Assembly elements:



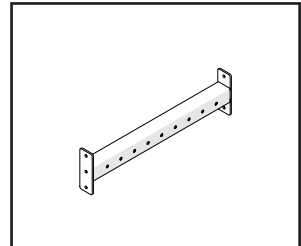
Position 1

**Upright CX Mighty
2500**



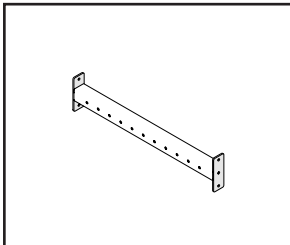
Position 2

PU Bar 1100



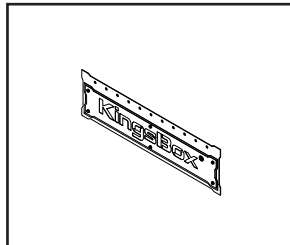
Position 3

Linked Profile 900 F



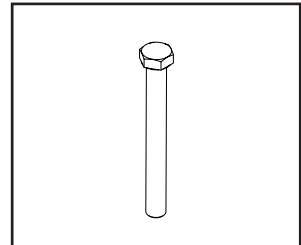
Position 4

**Monkey Profile 1100
F**



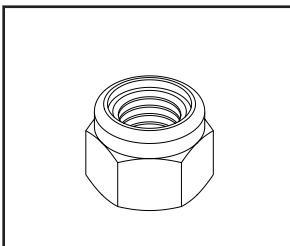
Position 5

**KingsBox Manifesto
Sign III.**



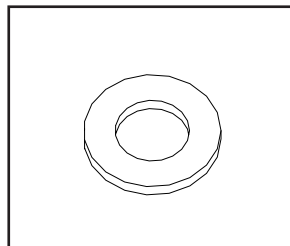
Position 6

M12x110



Position 7

M12 Nuts

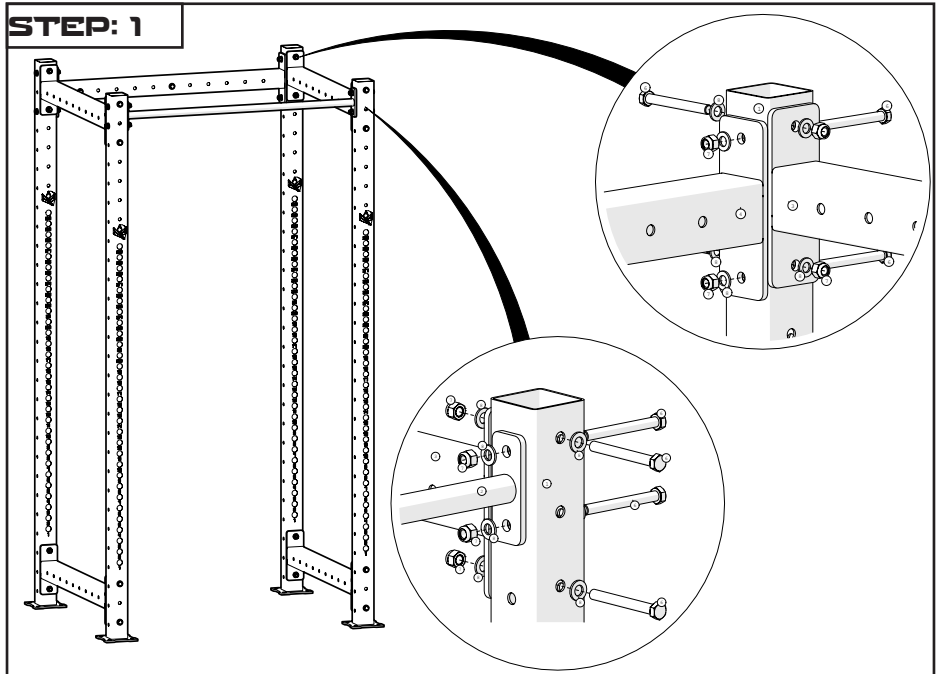


Position 8

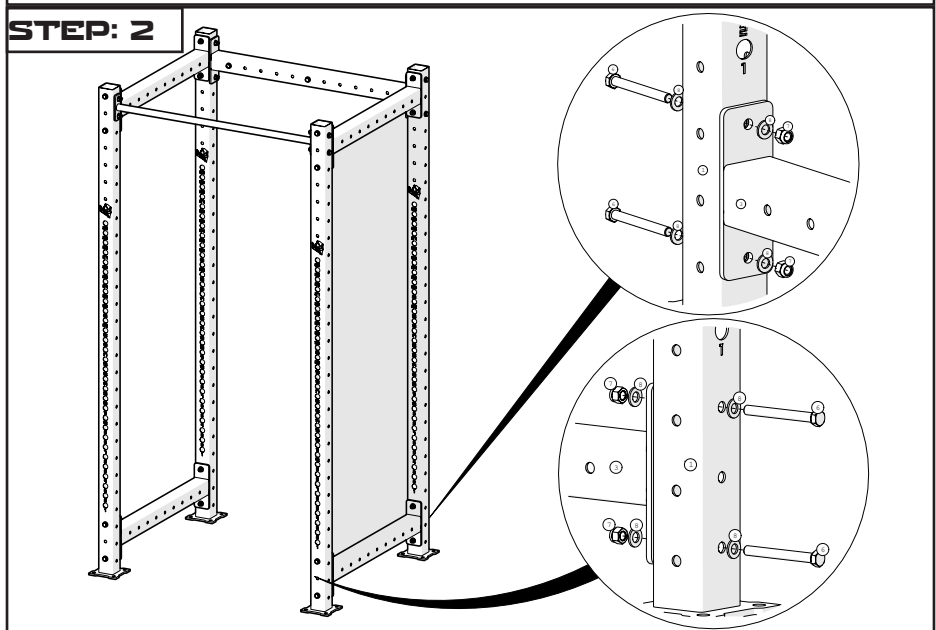
M12 Washer

Assembly instruction:

STEP: 1

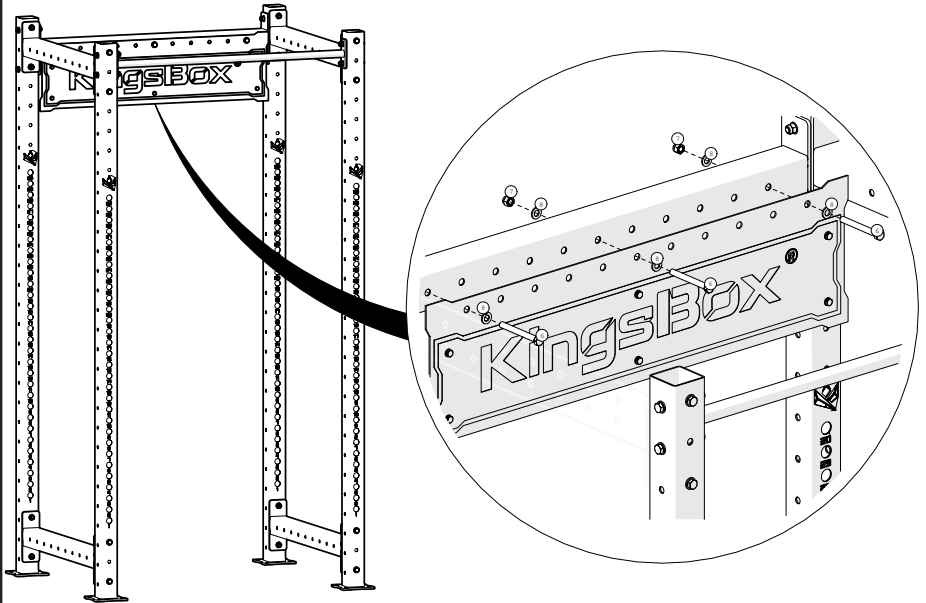


STEP: 2

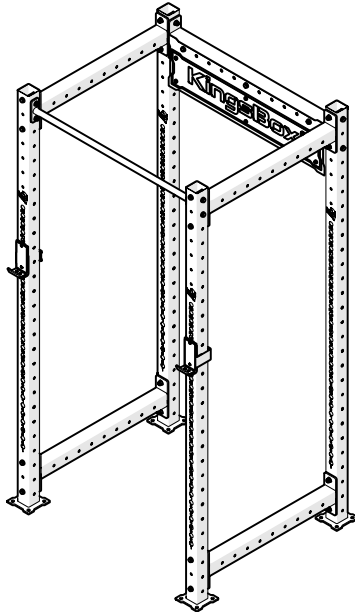


Assembly instruction:

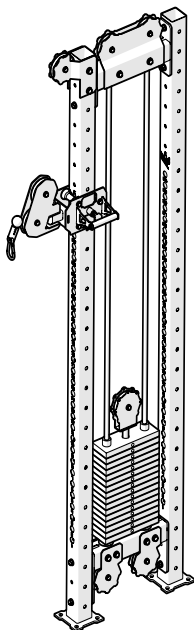
STEP: 3



STEP: 4



Adjustable Rig Pulley 400



KingsBox®
BUILDING BETTER HUMANS

ATTENZIONE!

Se la struttura non viene fissata a terra e/o al muro, può rib-altarsi e/o provocare danni a persone o oggetti in immediata vicinanza.

I bulloni per il fissaggio del rig a muro e/o al pavimento non sono inclusi nel pacco, in quanto per diversi tipi di muro e pavimentazione bisogna utilizzare diversi tipi di bulloni d'ancoraggio.

OPOZORILO!

Če se struktura prevrne, lahko pride do resnih telesnih poškodb. Da bi preprečili nevarnost, da se ta struktura prevrne, mora biti pritrjena na steno in / ali v tla.

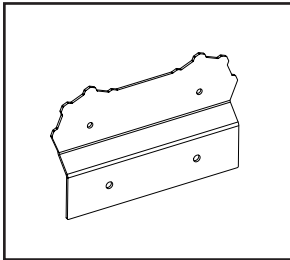
Vijaki za pritrjevanje strukture na steno oz. tla niso priloženi, saj različne sestave zidov oz. tal zahtevajo različne vrste pritrdilnih elementov. Uporabite take, ki ustrezajo sestavi vaše stene oz. tal.

WARNING!

If the structure is not secured to the ground and / or to the wall, it may overturn and / or cause damage to person or object in the immediate vicinity.

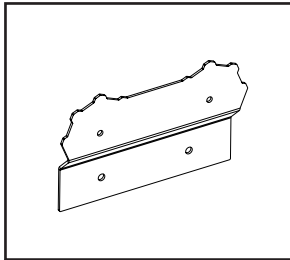
The fixing bolts for wall and / or floor are not included in the pack-age, since different types of anchor bolts must be used for different wall / floor types.

Assembly elements:



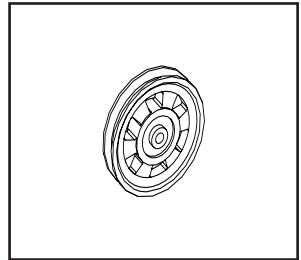
Position 1

Pulley Rig_Static
Pulley Plate_D



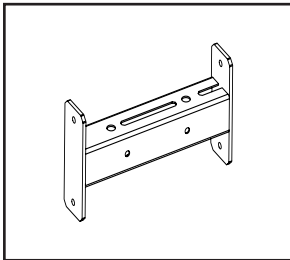
Position 2

Pulley Rig_Static
Pulley Plate_L



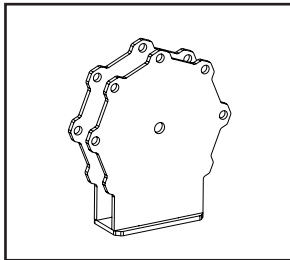
Position 3

Belt Pulley Fi 114



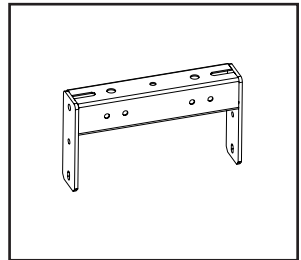
Position 4

Pulley Rig_Connecting
Profile 400



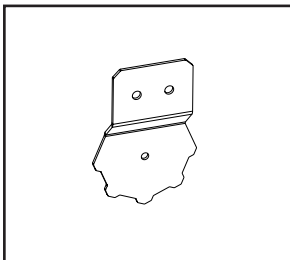
Position 5

PT_Stack Pulley
Holder



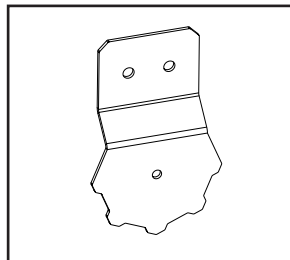
Position 6

Pulley Rig_Connecting
Bottom 400



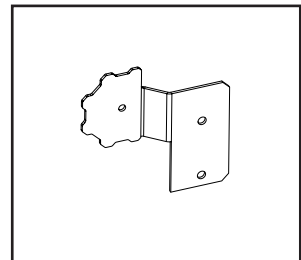
Position 7

Pulley Rig_Static Pulley
Bottom Plate



Position 8

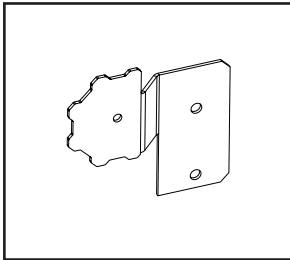
Pulley Rig_Static Pulley
Bottom Plate



Position 9

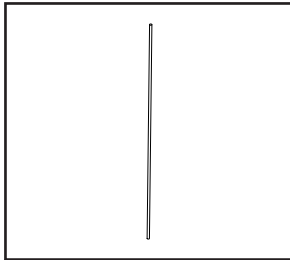
Pulley Rig_Single
Static Pulley_D

Assembly elements:



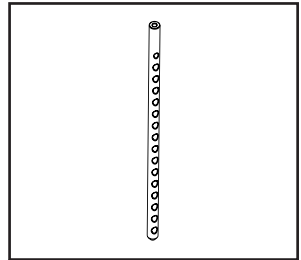
Position 10

**Pulley Rig_Single
Static Pulley_L**



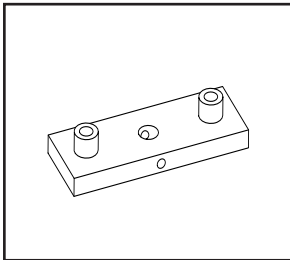
Position 11

WS_Guide Rod



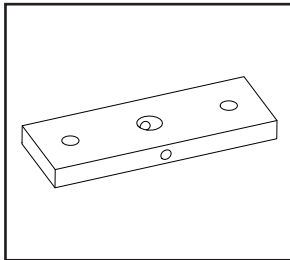
Position 12

**WS_Selector
Bar_50KG**



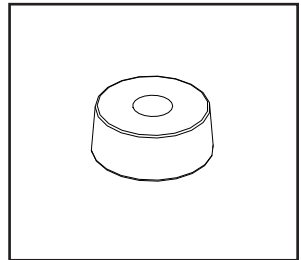
Position 13

WS-50_Top Plate



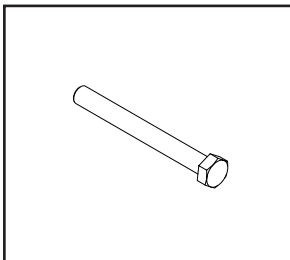
Position 14

WS-50 Weight Stack



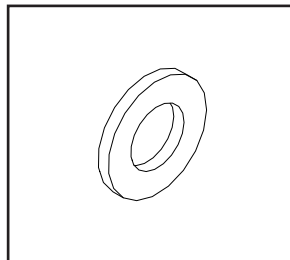
Position 15

WS_Rubber Cushion



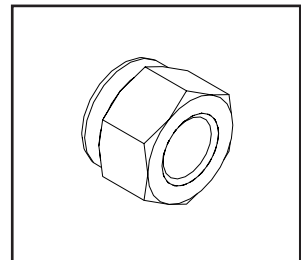
Position 16

M12x110



Position 17

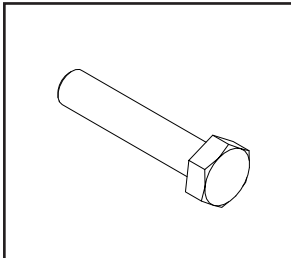
M12 Washer



Position 18

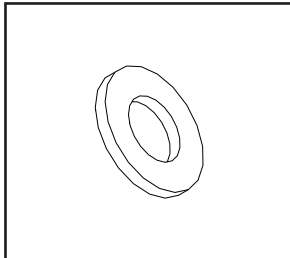
M12 Nut

Assembly elements:



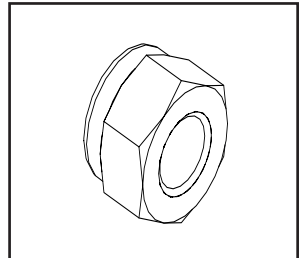
Position 19

M10x50



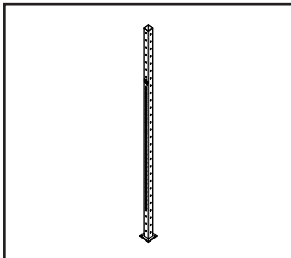
Position 20

M10 Washer



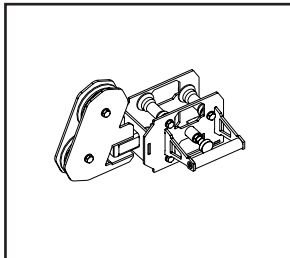
Position 21

M10 Nut



Position 22

Upright CX Mighty

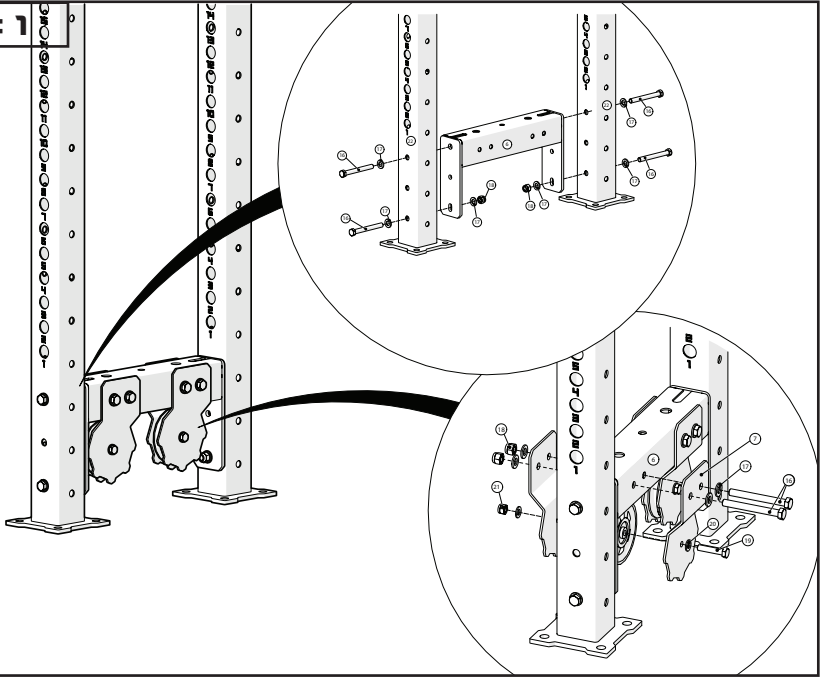


Position 23

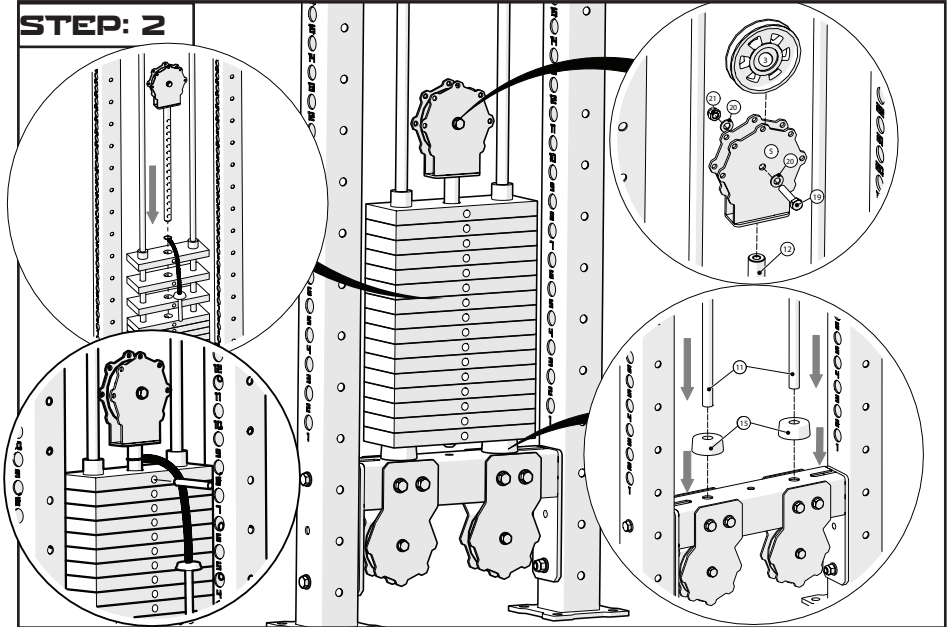
Trolley

Assembly instruction:

STEP: 1

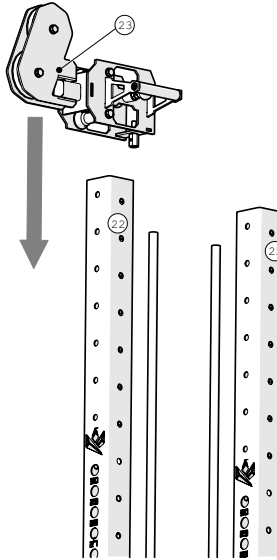


STEP: 2

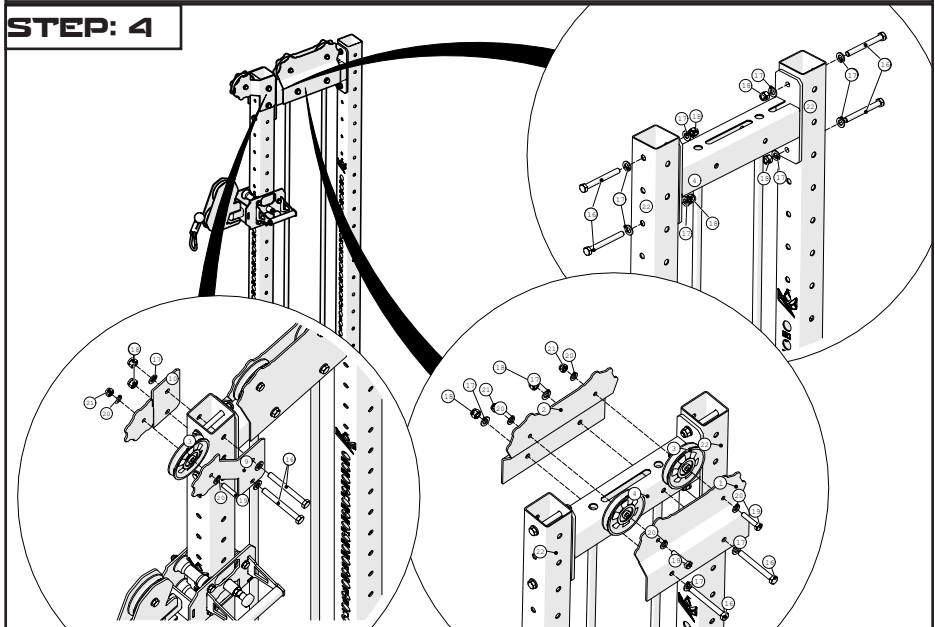


Assembly instruction:

STEP: 3

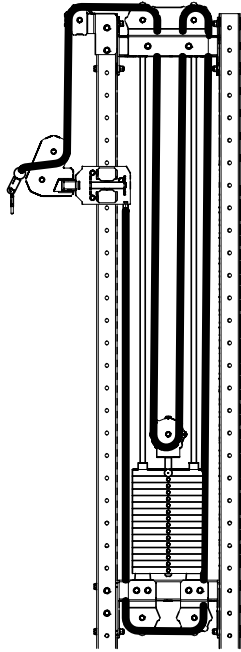


STEP: 4



Assembly instruction:

STEP: 5



**cable
path**

Assembly instruction:

STEP: 1

