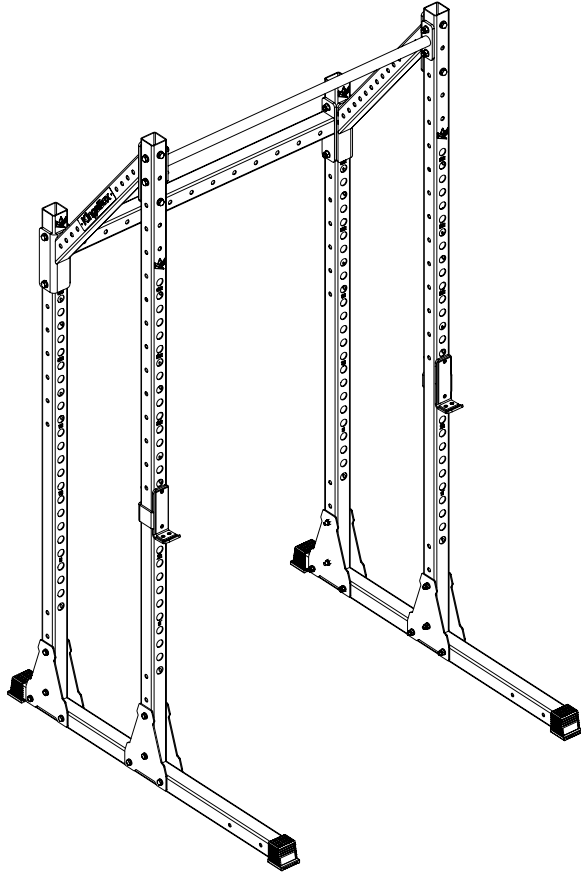


Royal Squat Rack SX-20



KingsBox®
BUILDING BETTER HUMANS

ATTENZIONE!

Se la struttura non viene fissata a terra e/o al muro, può rib-altarsi e/o provocare danni a persone o oggetti in immediata vicinanza.

I bulloni per il fissaggio del rig a muro e/o al pavimento non sono inclusi nel pacco, in quanto per diversi tipi di muro e pavimentazione bisogna utilizzare diversi tipi di bulloni d'ancoraggio.

OPOZORILO!

Če se struktura prevrne, lahko pride do resnih telesnih poškodb. Da bi preprečili nevarnost, da se ta struktura prevrne, mora biti pritrjena na steno in / ali v tla.

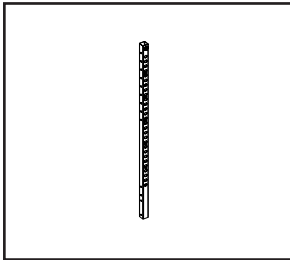
Vijaki za pritrjevanje strukture na steno oz. tla niso priloženi, saj različne sestave zidov oz. tal zahtevajo različne vrste pritrdilnih elementov. Uporabite take, ki ustrezajo sestavi vaše stene oz. tal.

WARNING!

If the structure is not secured to the ground and / or to the wall, it may overturn and / or cause damage to person or object in the immediate vicinity.

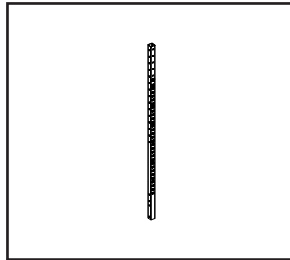
The fixing bolts for wall and / or floor are not included in the pack-age, since different types of anchor bolts must be used for different wall / floor types.

Assembly elements:



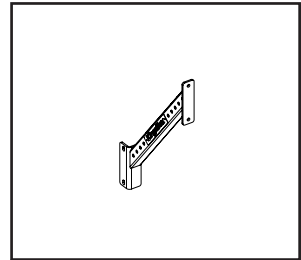
Position 1

**Upright Rack S
2320 SX-15 II.**



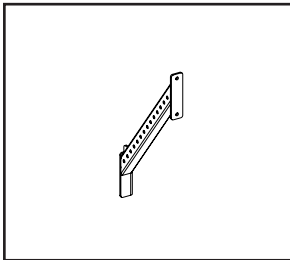
Position 2

**Upright Rack S 1820
SX-10 II.**



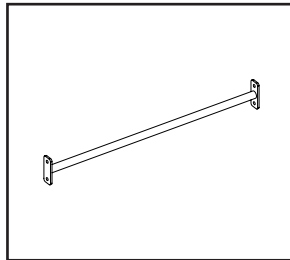
Position 3

**SX-20 Linked Profile
S D**



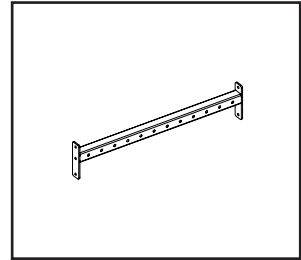
Position 4

**SX-20 Linked Profile
S L**



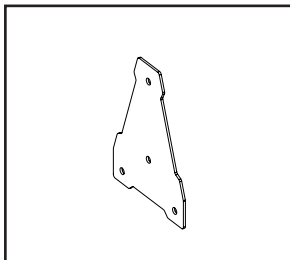
Position 5

PU Bar S 1100



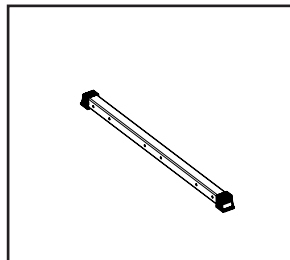
Position 6

**Universal Profile S
1100**



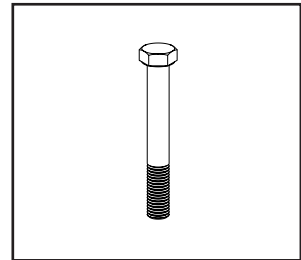
Position 7

**Universal SX Sup-
port**



Position 8

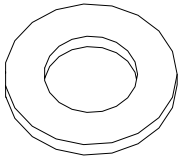
SX-15 IV. Leg



Position 9

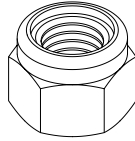
M12x90

Assembly elements:



Position 10

M12 Washer

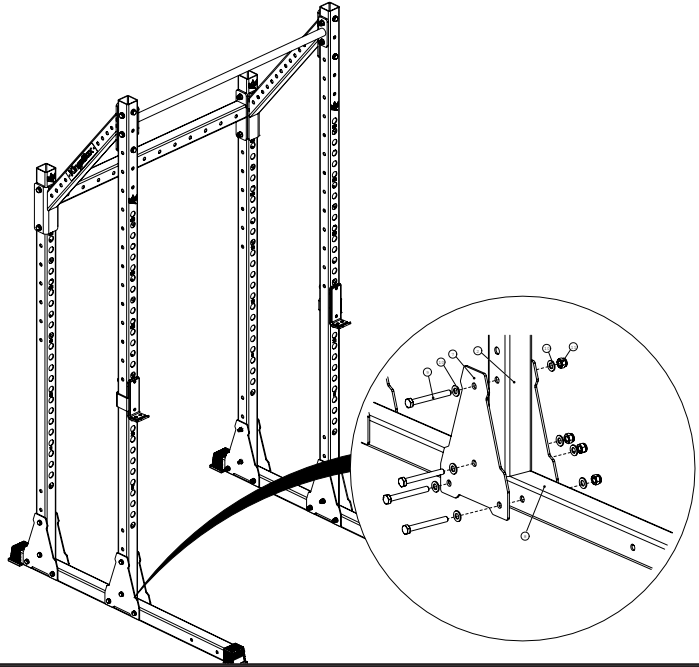


Position 11

M12 Nuts

Assembly instruction:

STEP: 1



STEP: 2

