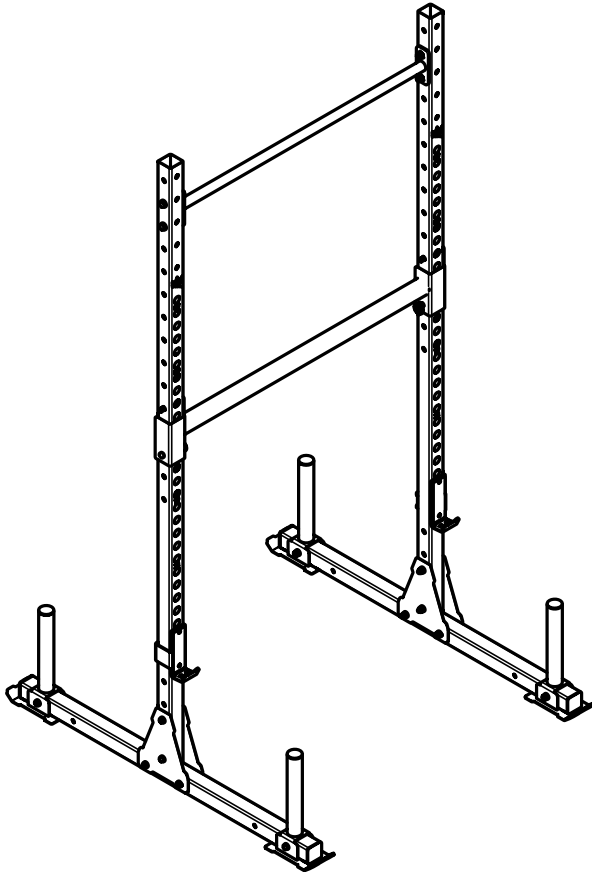


Royal Yoke MX-45 II.



KingsBox®
BUILDING BETTER HUMANS

ATTENZIONE!

Se la struttura non viene fissata a terra e/o al muro, può rib-altarsi e/o provocare danni a persone o oggetti in immediata vicinanza.

I bulloni per il fissaggio del rig a muro e/o al pavimento non sono inclusi nel pacco, in quanto per diversi tipi di muro e pavimentazione bisogna utilizzare diversi tipi di bulloni d'ancoraggio.

OPOZORILO!

Če se struktura prevrne, lahko pride do resnih telesnih poškodb. Da bi preprečili nevarnost, da se ta struktura prevrne, mora biti pritrjena na steno in / ali v tla.

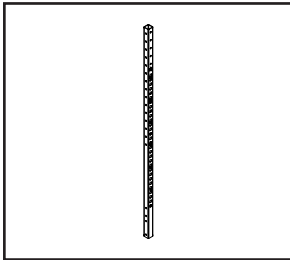
Vijaki za pritrjevanje strukture na steno oz. tla niso priloženi, saj različne sestave zidov oz. tal zahtevajo različne vrste pritrdilnih elementov. Uporabite take, ki ustrezajo sestavi vaše stene oz. tal.

WARNING!

If the structure is not secured to the ground and / or to the wall, it may overturn and / or cause damage to person or object in the immediate vicinity.

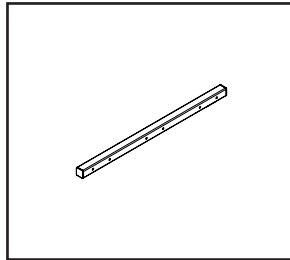
The fixing bolts for wall and / or floor are not included in the pack-age, since different types of anchor bolts must be used for different wall / floor types.

Assembly elements:



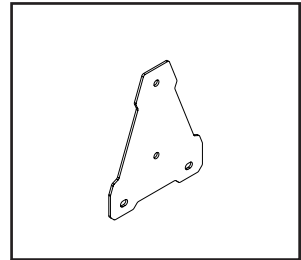
Position 1

**Upright Rack S
2320 SX-15 II.**



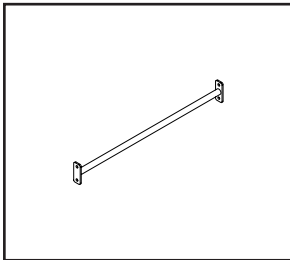
Position 2

SX-15 IV. Leg



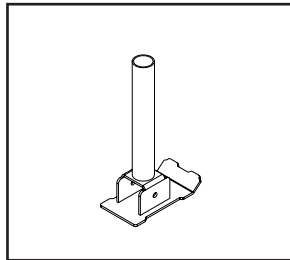
Position 3

**Universal SX Sup-
port**



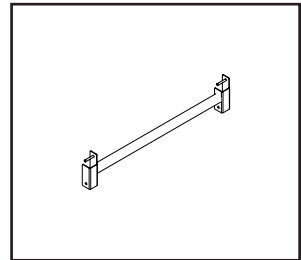
Position 4

PU Bar 1100



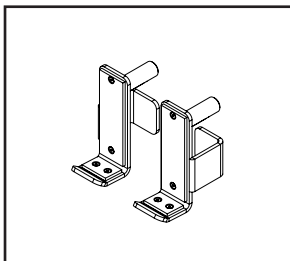
Position 5

**Yoke Slide Bumper
Storage IV.**



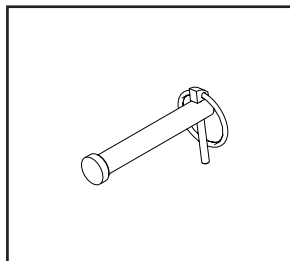
Position 6

**Royal Yoke Carry
Bar III.**



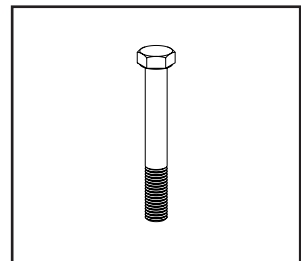
Position 7

Royal J-Cups



Position 8

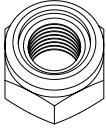
Pin 96x13



Position 9

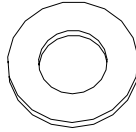
M10x90

Assembly elements:



Position 10

M10 Nuts



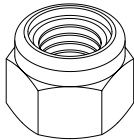
Position 11

M10 Washer



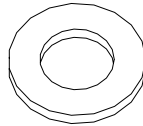
Position 12

M12x90



Position 13

M12 Nuts

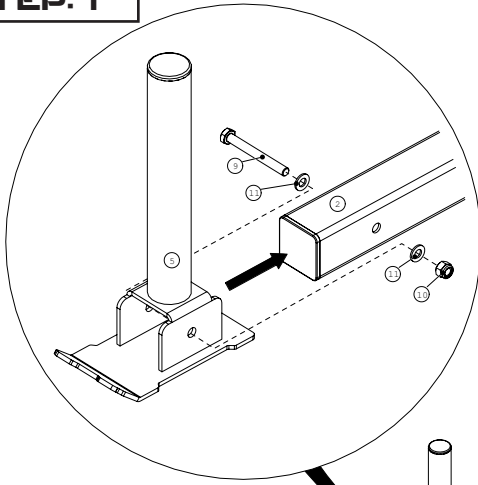


Position 13

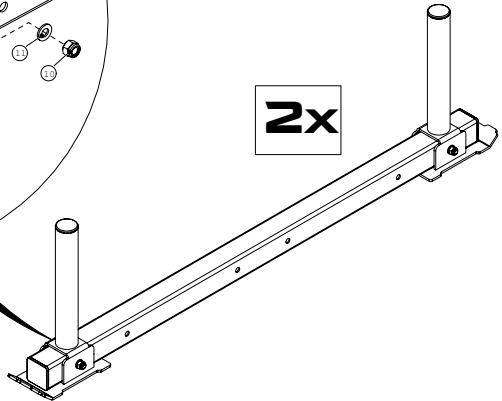
M12 Washer

Assembly instruction:

STEP: 1

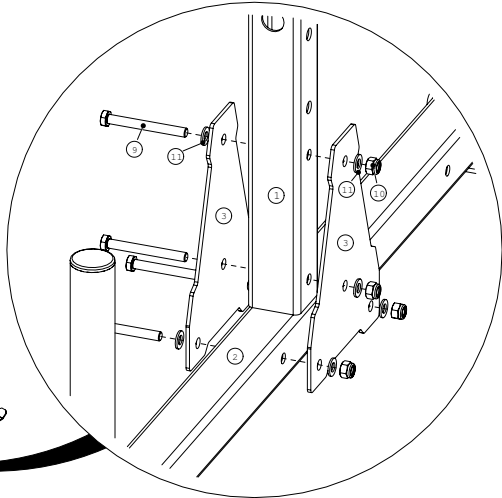
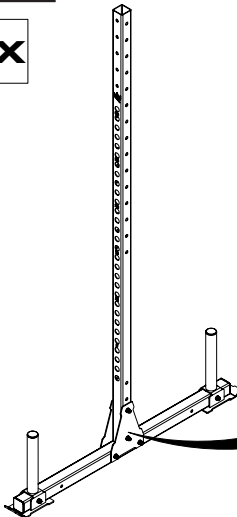


2x



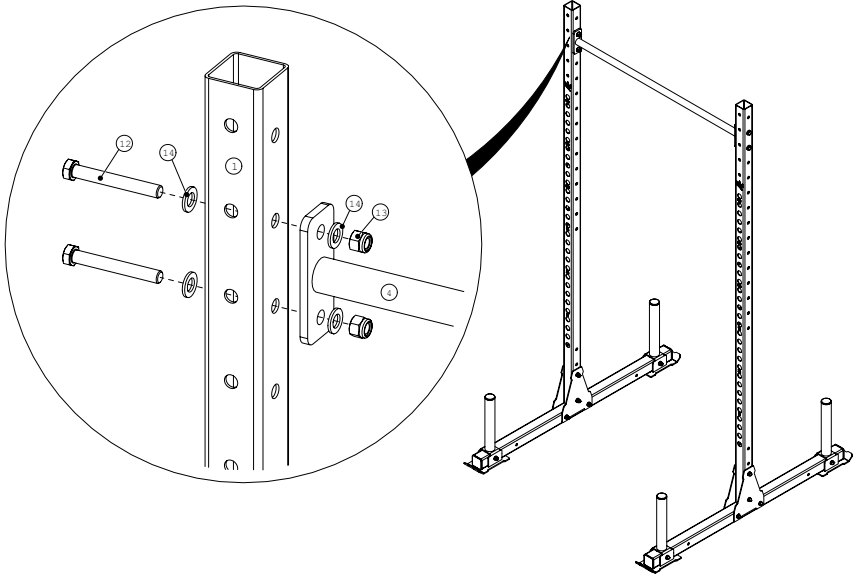
STEP: 2

2x

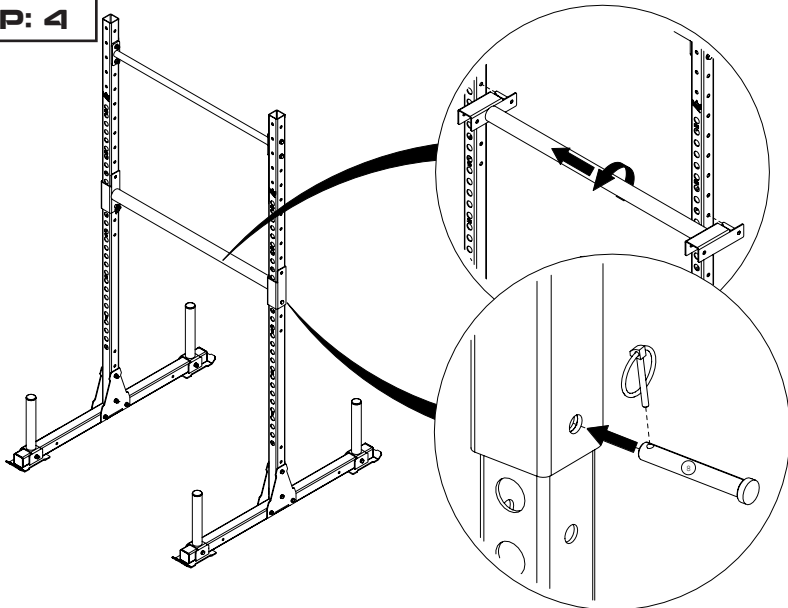


Assembly instruction:

STEP: 3

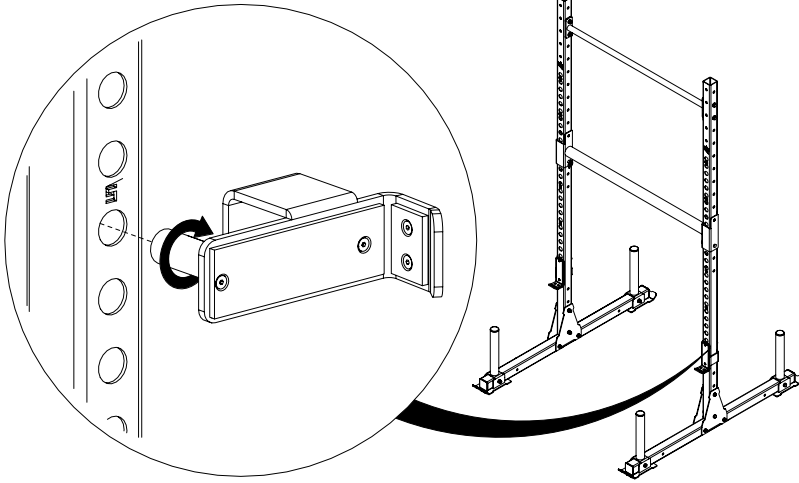


STEP: 4



Assembly instruction:

STEP: 5



STEP: 6

