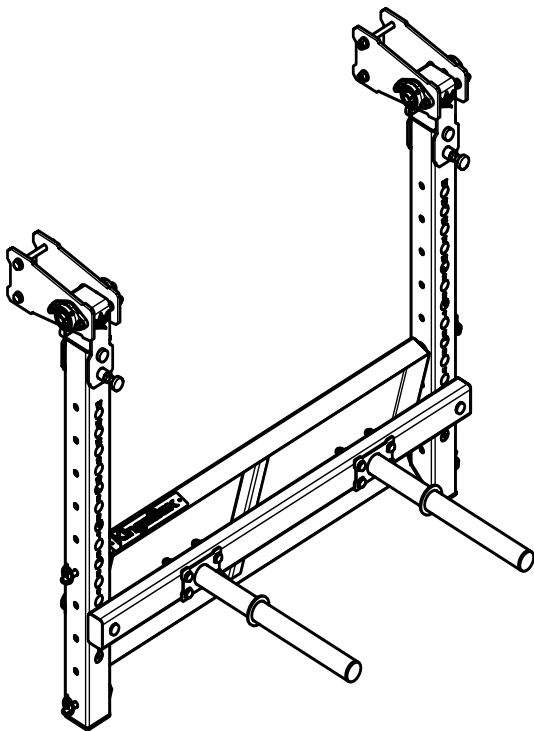


Rack Leg Press



KingsBox®
BUILDING BETTER HUMANS

ATTENZIONE!

Se la struttura non viene fissata a terra e/o al muro, può rib-altarsi e/o provocare danni a persone o oggetti in immediata vicinanza.

I bulloni per il fissaggio del rig a muro e/o al pavimento non sono inclusi nel pacco, in quanto per diversi tipi di muro e pavimentazione bisogna utilizzare diversi tipi di bulloni d'ancoraggio.

OPOZORILO!

Če se struktura prevrne, lahko pride do resnih telesnih poškodb. Da bi preprečili nevarnost, da se ta struktura prevrne, mora biti pritrjena na steno in / ali v tla.

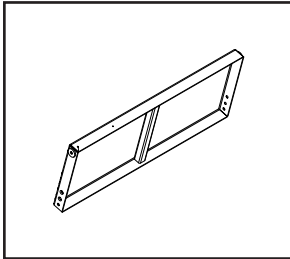
Vijaki za pritrjevanje strukture na steno oz. tla niso priloženi, saj različne sestave zidov oz. tal zahtevajo različne vrste pritrdilnih elementov. Uporabite take, ki ustrezajo sestavi vaše stene oz. tal.

WARNING!

If the structure is not secured to the ground and / or to the wall, it may overturn and / or cause damage to person or object in the immediate vicinity.

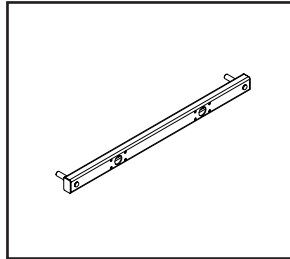
The fixing bolts for wall and / or floor are not included in the pack-age, since different types of anchor bolts must be used for different wall / floor types.

Assembly elements:



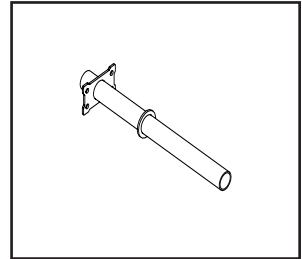
Position 1

Leg Press Plate



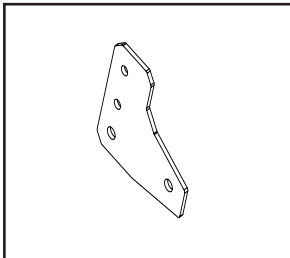
Position 2

**RLP_Loading Pin
Base**



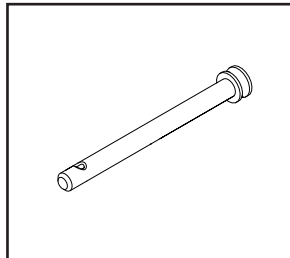
Position 3

RLP_Loading Pin



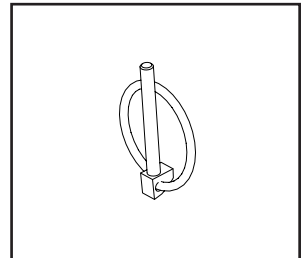
Position 4

**Leg Press_Angle
Plate**



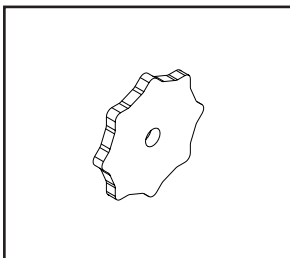
Position 5

Pin Bolt f12



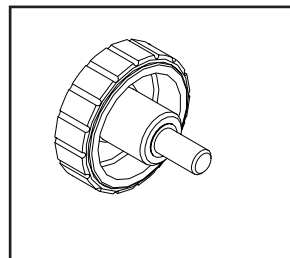
Position 6

Lynch pin



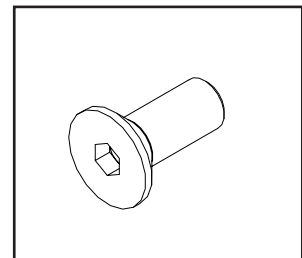
Position 7

TCQ_Side Washer



Position 8

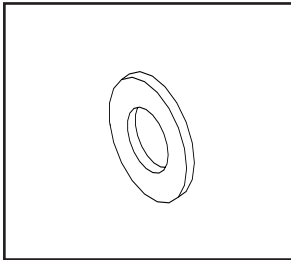
Clamping Knob



Position 9

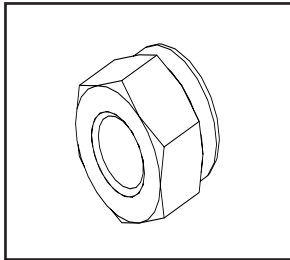
M10x25 imbus vgr.

Assembly elements:



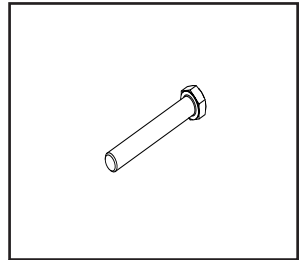
Position 10

Washer M10



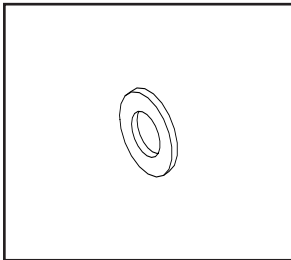
Position 11

Nut M10



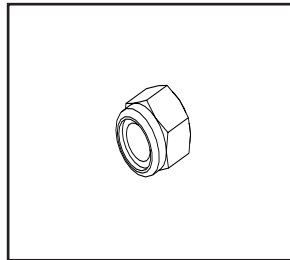
Position 12

M12x90



Position 13

Washer M12

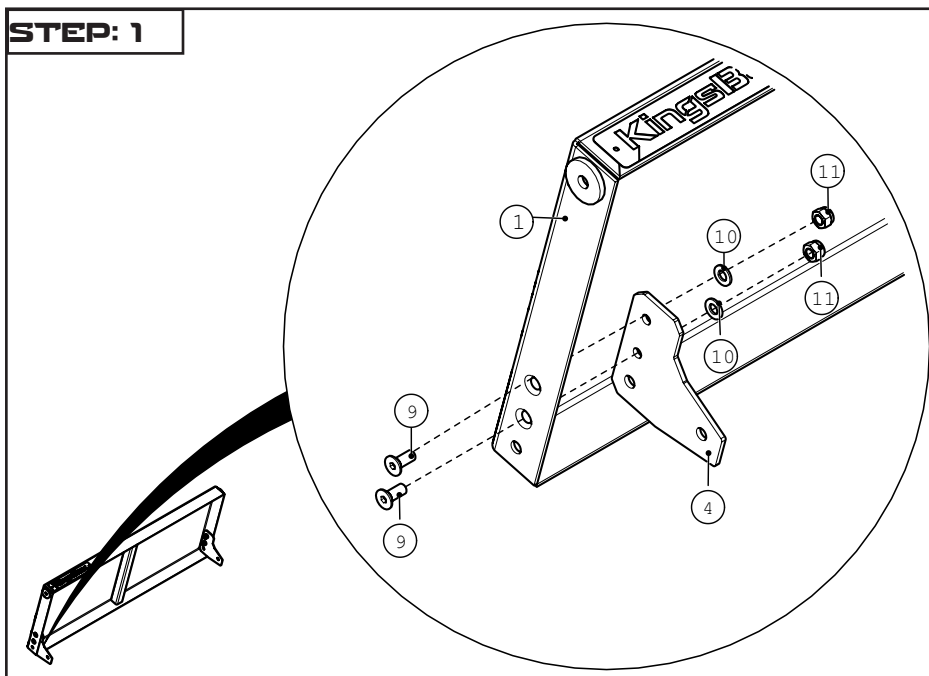


Position 13

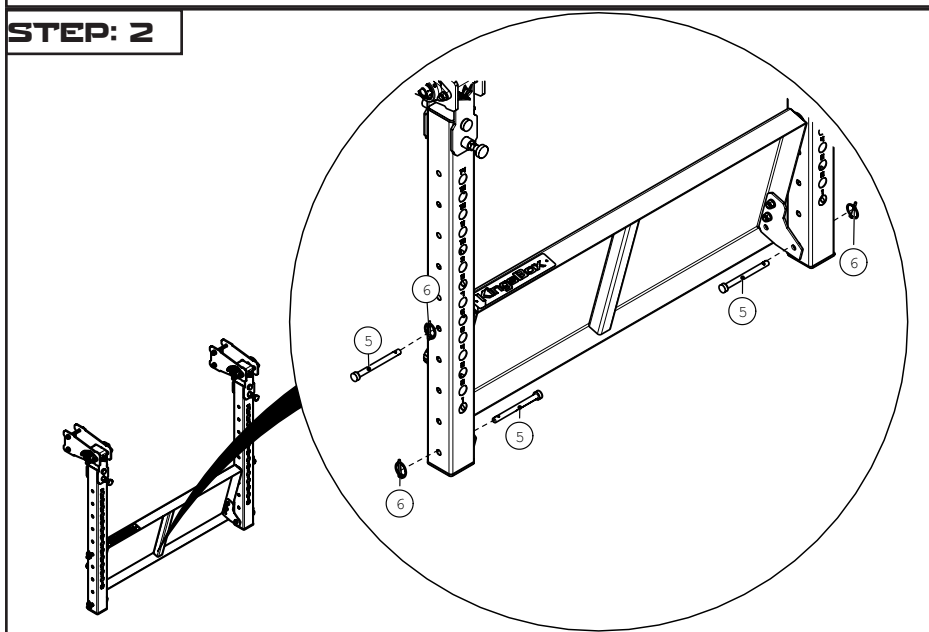
Nut M12

Assembly instruction:

STEP: 1

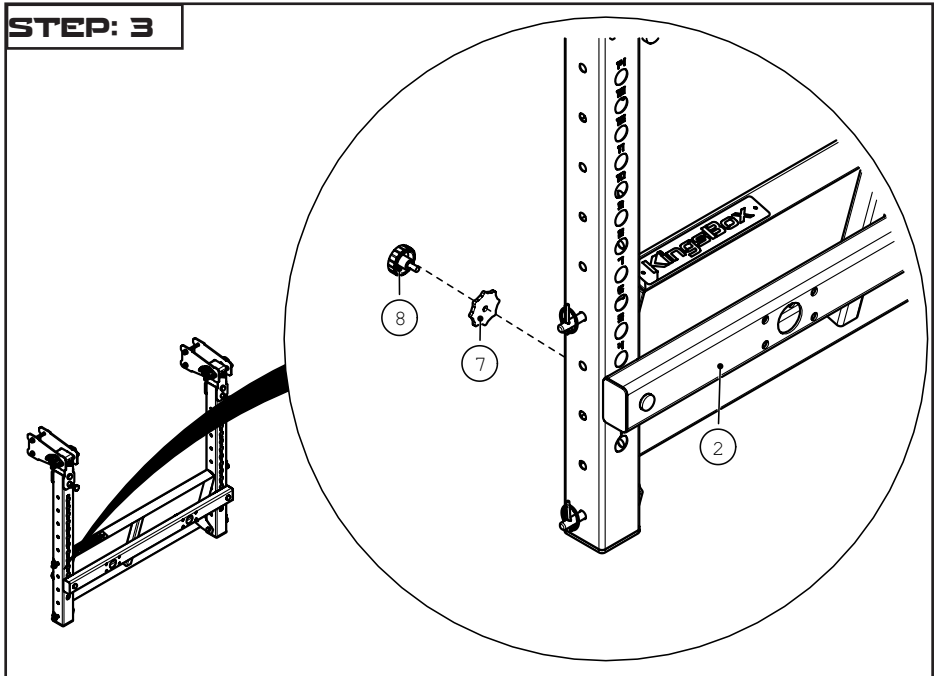


STEP: 2



Assembly instruction:

STEP: 3



STEP: 4

