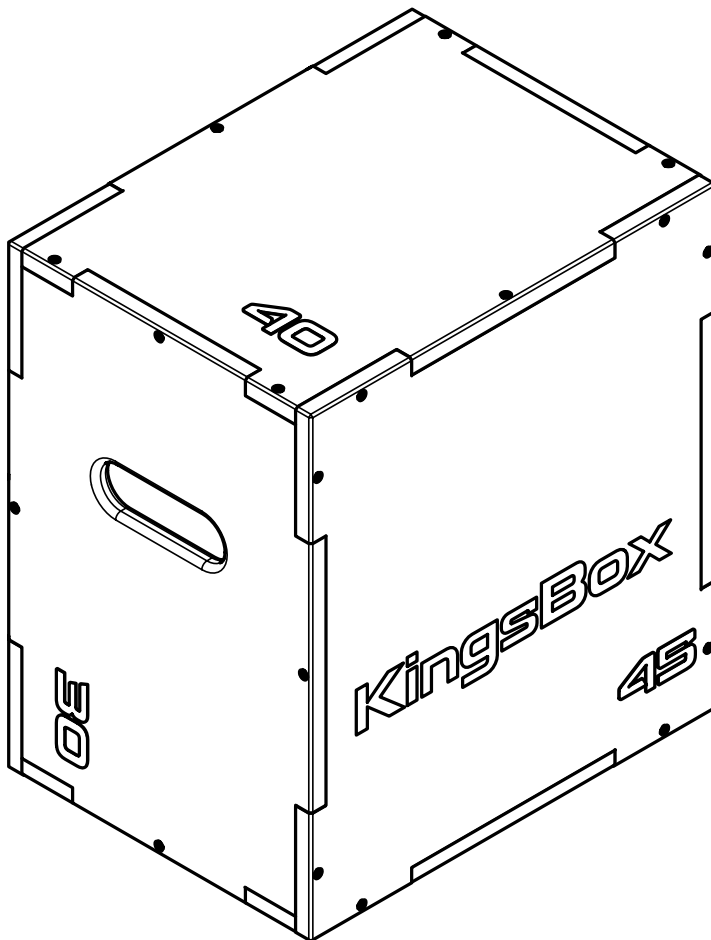


# Royal Small Plyo Box



**KingsBox<sup>®</sup>**

BUILDING BETTER HUMANS

The wooden plyometric box offers three different heights and is designed for gym use. The size of the box is 30 cm × 40 cm × 45 cm. This plyometric box is extremely sturdy on each side, while the surface is sanded to avoid any sharp edges.

**WARNING! Do not hit the floor or use plyometric box on rough floor. Hardware cannot be assembled and unassembled more than three times because that will make the screws loose. The seller takes no responsibility for serious damage that can occur because of misuse.**

---

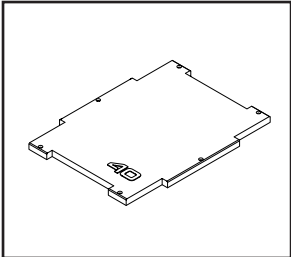
Lesen plyo box nudi tri različne višine za vadbo in je zasnovan za uporabo v telovadnici. Velikost plyo box-a je 30 cm × 40 cm × 45 cm. Lesena škatla je na vseh straneh zelo trdna, njena površina je brušena, tako da nima ostrih robov.

**OPOZORILO! Ne mečite ob tla in ne uporabljajte na hrapavih površinah. Ne sestavite in razstavite več kot trikrat, saj lahko vijaki postanejo ohlapni. Prodajalec ne prevzema odgovornosti za poškodbe, do katerih pride zaradi napačne rabe izdelka.**

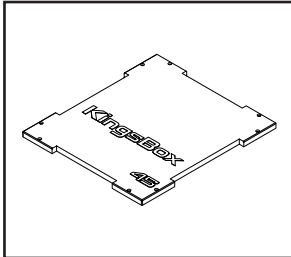
---

Plyo box è stato progettato sul principio del 3 in 1, in modo da permettere di allenarsi nei salti in 3 altezze differenti. La dimensione del box è di 30 cm × 40 cm × 45 cm. Questo plyo box è veramente robusto e la superficie è spazzolata per evitare spigoli vivi.

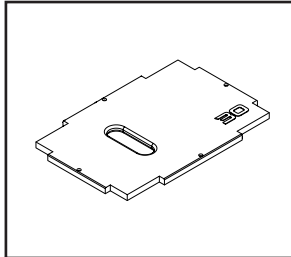
**AVVERTIMENTO! Non colpire o usare su un pavimento ruvido. La scatola non può essere montata e smontata più di tre volte perché ciò allenta la presa dei bulloni. Il venditore non si assume alcuna responsabilità per gravi danni che possono verificarsi a causa di uso improprio.**



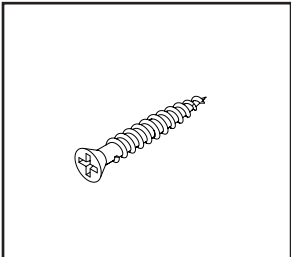
**Position 1**



**Position 2**



**Position 3**



**Position 4**

