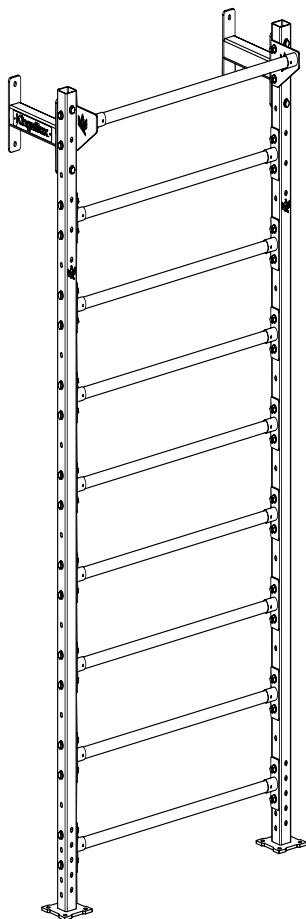


Royal Swedish Espalier



KingsBox

ATTENZIONE!

Se la struttura non viene fissata a terra e/o al muro, puo' rib-altarsi e/o provocare danni a persone o oggetti in immediata vicinanza.

I bulloni per il fissaggio del rig a muro e/o al pavimento non sono inclusi nel pacco, in quanto per diversi tipi di muro 7 pavim-entazione bisogna utilizzare diversi tipi di bulloni d'ancoraggio.

OPOZORILO!

Če se struktura prevrne, lahko pride do resnih telesnih poškodb. Da bi preprečili nevarnost, da se ta struktura prevrne, mora biti pritrjena na steno in / ali v tla.


Vijaki za pritrjevanje strukture na steno oz. tla niso priloženi, saj različne sestave zidov oz. tal zahtevajo različne vrste pritrdilnih elementov. Uporabite take, ki ustrezajo sestavi vaše stene oz. tal.


WARNING!

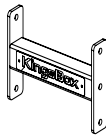
If the structure is not secured to the ground and / or to the wall, it may overturn and / or cause damage to person or object in the immediate vicinity.

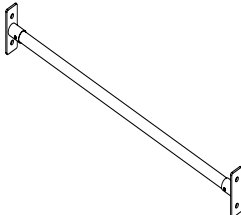
The fixing bolts for wall and / or floor are not included in the pack-
age, since different types of anchor bolts must be used for dif-
fer-ent wall / floor types.

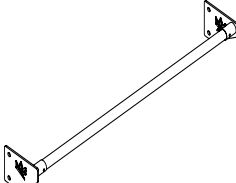
Assembly elements:

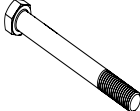
SAMPLE	
	
position	QTY.
part name	


	
position: 1	2x
Upright Stall S 2400	


	
position: 2	2x
PWR II. Arm 300	

	
position: 3	8x
Natural PU Bar	

	
position: 4	1x
Natural Stall PU Bar	

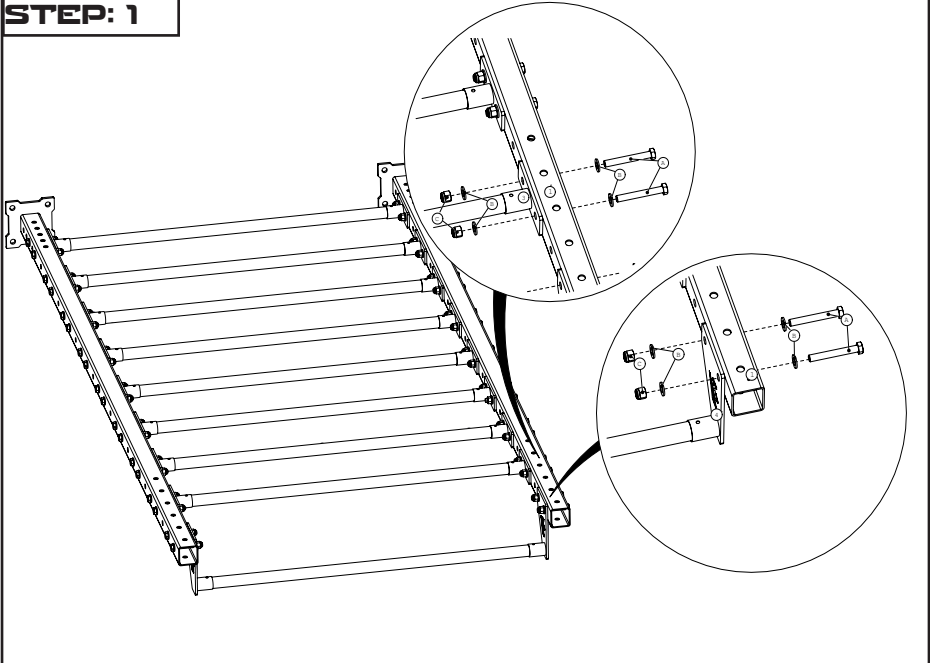
	
position: A	40x
M12x90	

	
position: B	80x
M12 Washer	

	
position: C	40x
M12 Nuts	

Assembly instruction:

STEP: 1



STEP: 2

