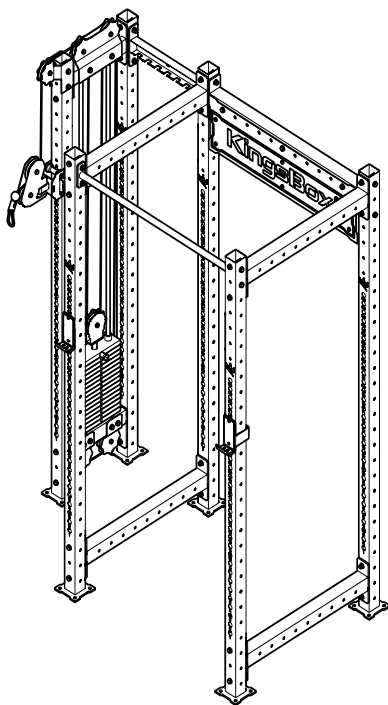


# Mighty Power Rack CX35 with Single Pulley



**KingsBox<sup>®</sup>**  
BUILDING BETTER HUMANS

## **ATTENZIONE!**

**Se la struttura non viene fissata a terra e/o al muro, può rib-altarsi e/o provocare danni a persone o oggetti in immediata vicinanza.**

I bulloni per il fissaggio del rig a muro e/o al pavimento non sono inclusi nel pacco, in quanto per diversi tipi di muro e pavimentazione bisogna utilizzare diversi tipi di bulloni d'ancoraggio.

---

## **OPOZORILO!**

**Če se struktura prevrne, lahko pride do resnih telesnih poškodb. Da bi preprečili nevarnost, da se ta struktura prevrne, mora biti pritrjena na steno in / ali v tla.**

Vijaki za pritrjevanje strukture na steno oz. tla niso priloženi, saj različne sestave zidov oz. tal zahtevajo različne vrste pritrdilnih elementov. Uporabite take, ki ustrezajo sestavi vaše stene oz. tal.

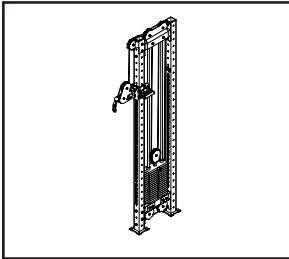
---

## **WARNING!**

**If the structure is not secured to the ground and / or to the wall, it may overturn and / or cause damage to person or object in the immediate vicinity.**

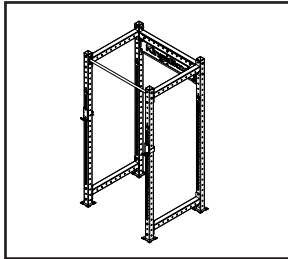
The fixing bolts for wall and / or floor are not included in the pack-age, since different types of anchor bolts must be used for different wall / floor types.

# Assembly elements:



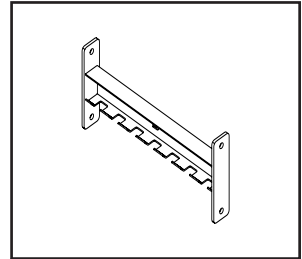
**Position 1**

**Static or Adjustable  
Pulley Rig**



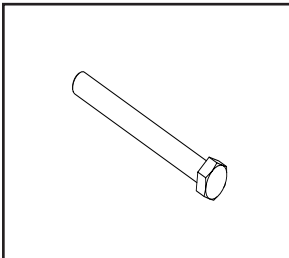
**Position 2**

**CX-35**



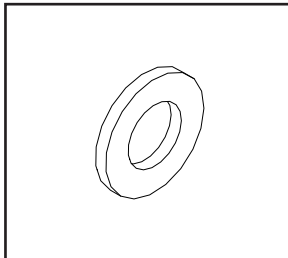
**Position 3**

**PWR Link Hanger  
500**



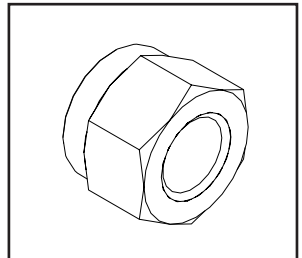
**Position 4**

**M12x110**



**Position 5**

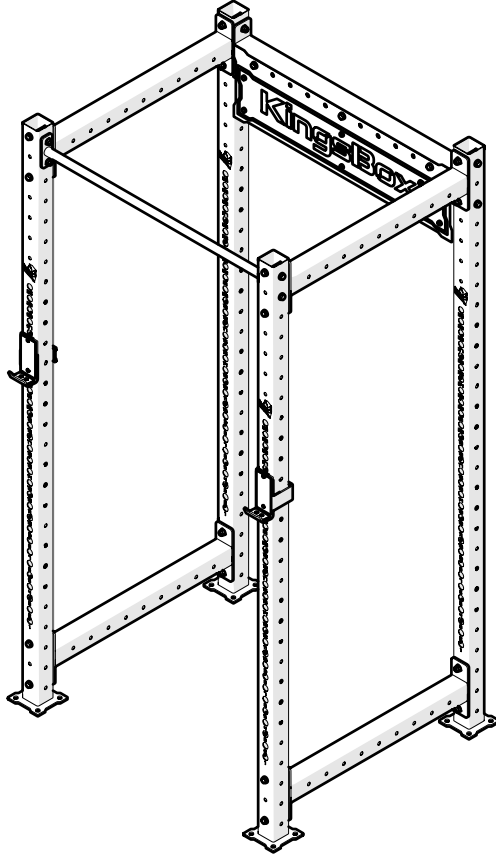
**Washer M12**



**Position 6**

**Nut M12**

# Royal Power Rack CX-35 II.



**KingsBox®**  
BUILDING BETTER HUMANS

## **ATTENZIONE!**

**Se la struttura non viene fissata a terra e/o al muro, può rib-altarsi e/o provocare danni a persone o oggetti in immediata vicinanza.**

I bulloni per il fissaggio del rig a muro e/o al pavimento non sono inclusi nel pacco, in quanto per diversi tipi di muro e pavimentazione bisogna utilizzare diversi tipi di bulloni d'ancoraggio.

---

## **OPOZORILO!**

**Če se struktura prevrne, lahko pride do resnih telesnih poškodb. Da bi preprečili nevarnost, da se ta struktura prevrne, mora biti pritrjena na steno in / ali v tla.**

Vijaki za pritrjevanje strukture na steno oz. tla niso priloženi, saj različne sestave zidov oz. tal zahtevajo različne vrste pritrdilnih elementov. Uporabite take, ki ustrezajo sestavi vaše stene oz. tal.

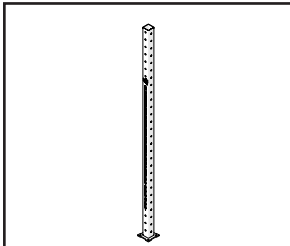
---

## **WARNING!**

**If the structure is not secured to the ground and / or to the wall, it may overturn and / or cause damage to person or object in the immediate vicinity.**

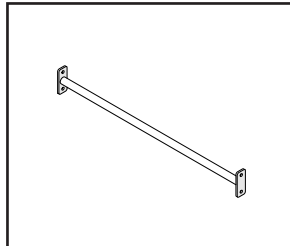
The fixing bolts for wall and / or floor are not included in the pack-age, since different types of anchor bolts must be used for different wall / floor types.

# Assembly elements:



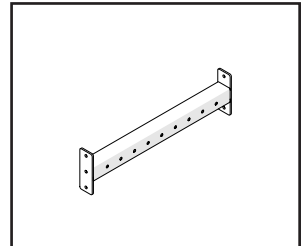
**Position 1**

**Upright CX Mighty  
2500**



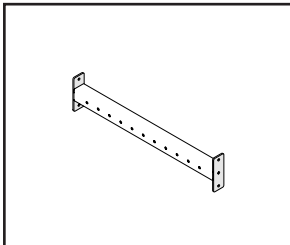
**Position 2**

**PU Bar 1100**



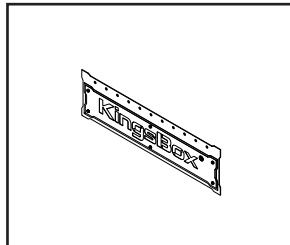
**Position 3**

**Linked Profile 900 F**



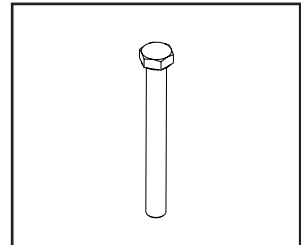
**Position 4**

**Monkey Profile 1100  
F**



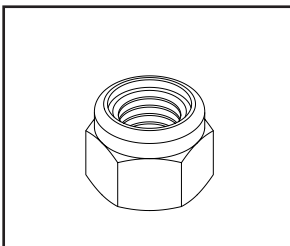
**Position 5**

**KingsBox Manifesto  
Sign III.**



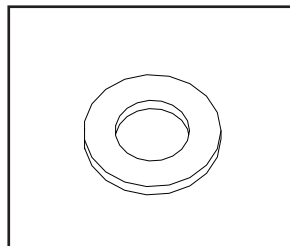
**Position 6**

**M12x110**



**Position 7**

**M12 Nuts**

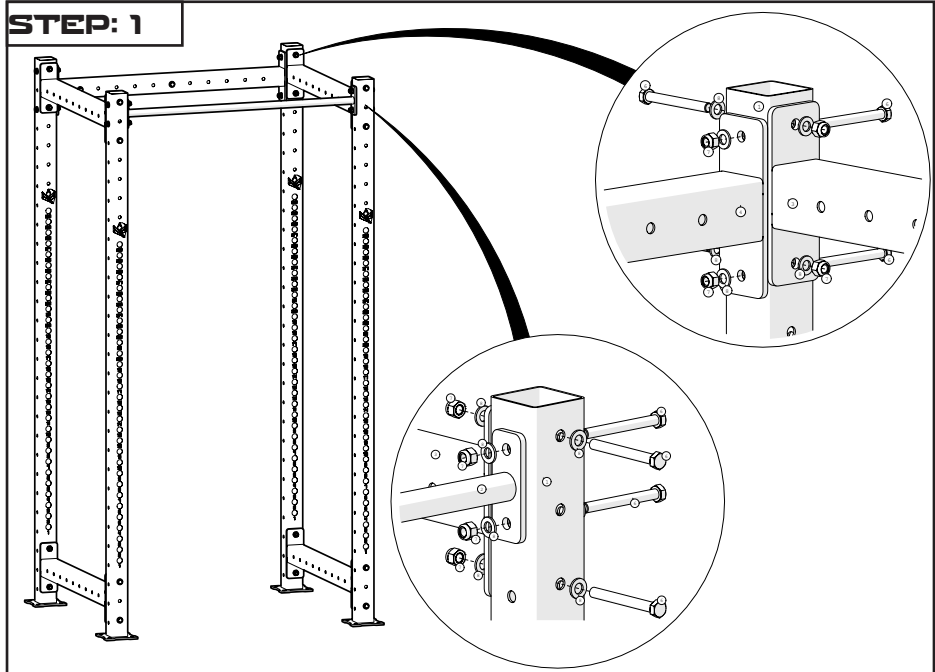


**Position 8**

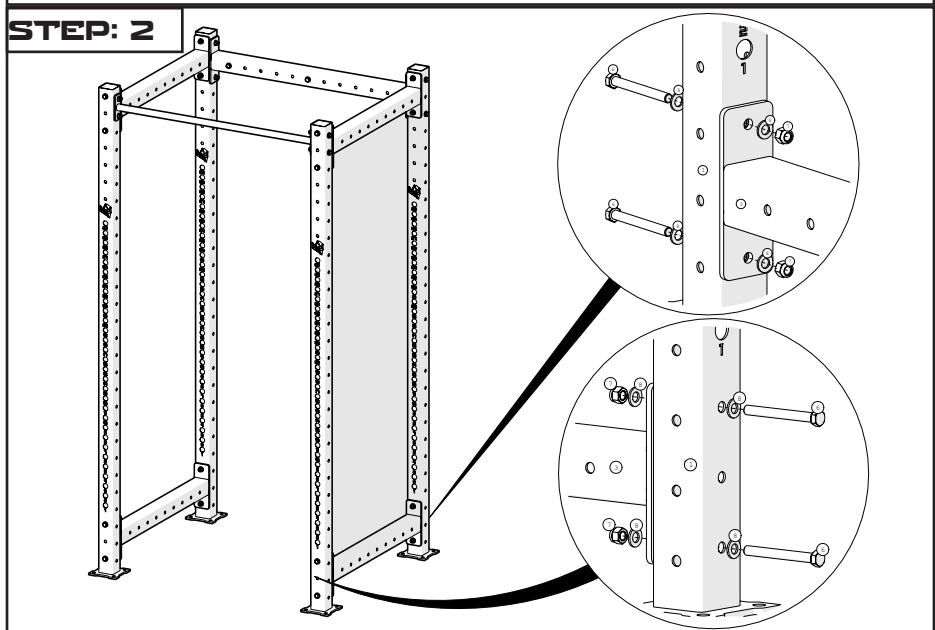
**M12 Washer**

# Assembly instruction:

## STEP: 1

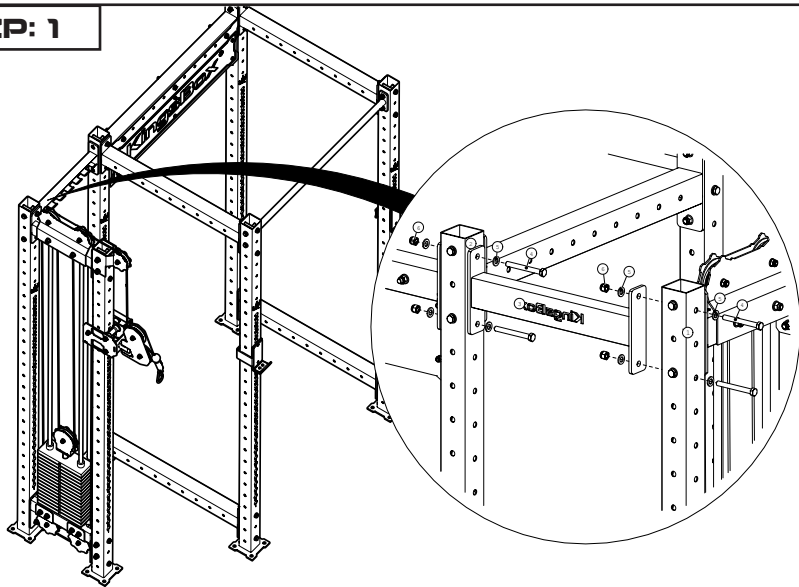


## STEP: 2



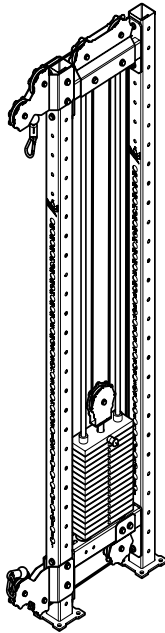
# Assembly instruction:

**STEP: 1**





# Static Rig Pulley 400



**KingsBox<sup>®</sup>**  
BUILDING BETTER HUMANS

## **ATTENZIONE!**

**Se la struttura non viene fissata a terra e/o al muro, può rib-altarsi e/o provocare danni a persone o oggetti in immediata vicinanza.**

I bulloni per il fissaggio del rig a muro e/o al pavimento non sono inclusi nel pacco, in quanto per diversi tipi di muro e pavimentazione bisogna utilizzare diversi tipi di bulloni d'ancoraggio.

---

## **OPOZORILO!**

**Če se struktura prevrne, lahko pride do resnih telesnih poškodb. Da bi preprečili nevarnost, da se ta struktura prevrne, mora biti pritrjena na steno in / ali v tla.**

Vijaki za pritrjevanje strukture na steno oz. tla niso priloženi, saj različne sestave zidov oz. tal zahtevajo različne vrste pritrdilnih elementov. Uporabite take, ki ustrezajo sestavi vaše stene oz. tal.

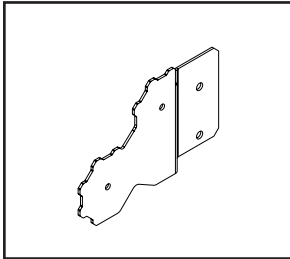
---

## **WARNING!**

**If the structure is not secured to the ground and / or to the wall, it may overturn and / or cause damage to person or object in the immediate vicinity.**

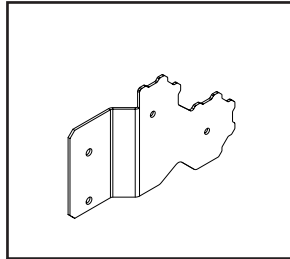
The fixing bolts for wall and / or floor are not included in the pack-age, since different types of anchor bolts must be used for different wall / floor types.

# Assembly elements:



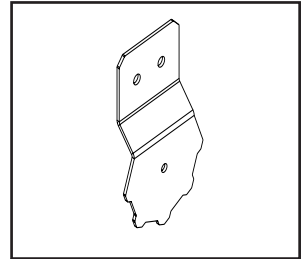
**Position 1**

Pulley Rig\_Static  
Pulley\_L



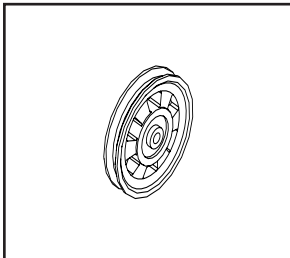
**Position 2**

Pulley Rig\_Static  
Pulley\_D



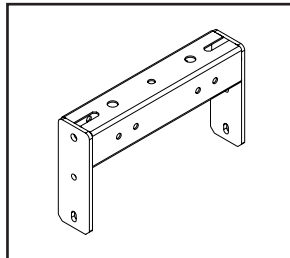
**Position 3**

Pulley Rig\_Static  
Pulley Bottom Plate



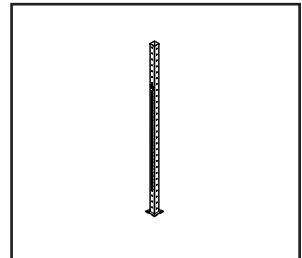
**Position 4**

Belt Pulley Fi 114



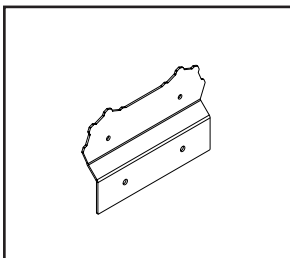
**Position 5**

Pulley Rig\_Connecting  
Bottom 400



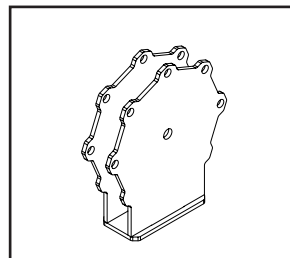
**Position 6**

Upright CX Mighty  
2500 v



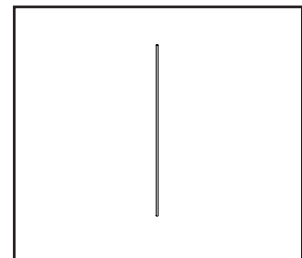
**Position 7**

Pulley Rig\_Static Pul-  
ley Plate\_D



**Position 8**

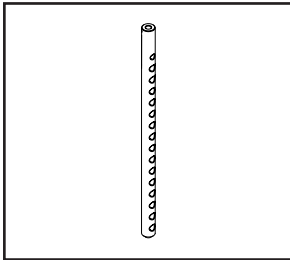
PT\_Stack Pulley  
Holder



**Position 9**

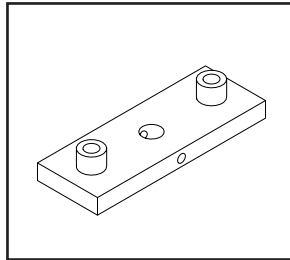
WS\_Guide Rod

# Assembly elements:



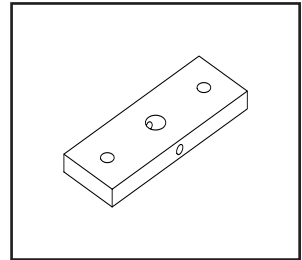
**Position 10**

**WS\_Selector  
Bar\_50KG**



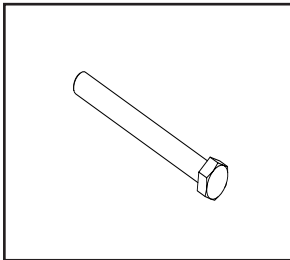
**Position 11**

**WS-50\_Top Plate**



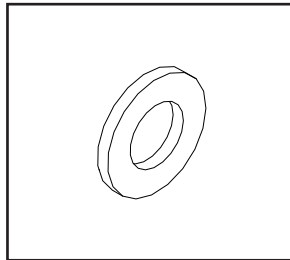
**Position 12**

**WS-50 Weight Stack**



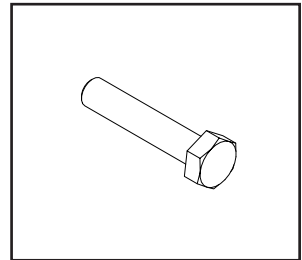
**Position 13**

**M12x110**



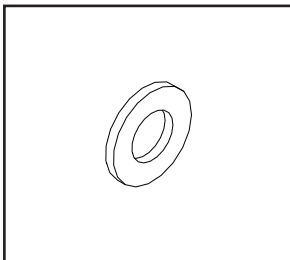
**Position 14**

**M12 Washer**



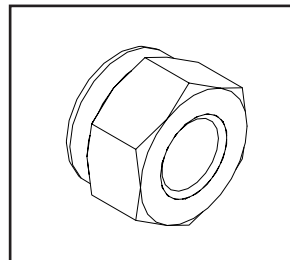
**Position 15**

**M10x50**



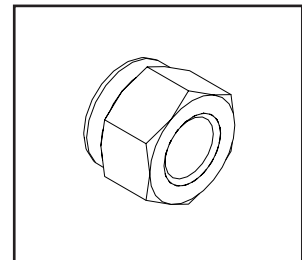
**Position 16**

**M10 Washer**



**Position 17**

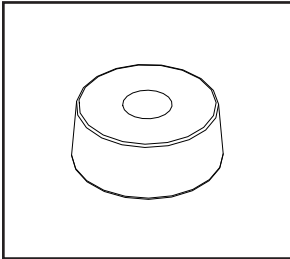
**M10 Nut**



**Position 18**

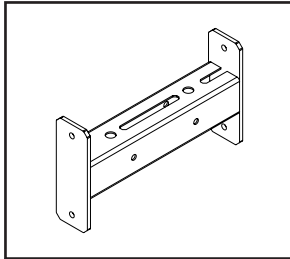
**M12 Nut**

# Assembly elements:



**Position 19**

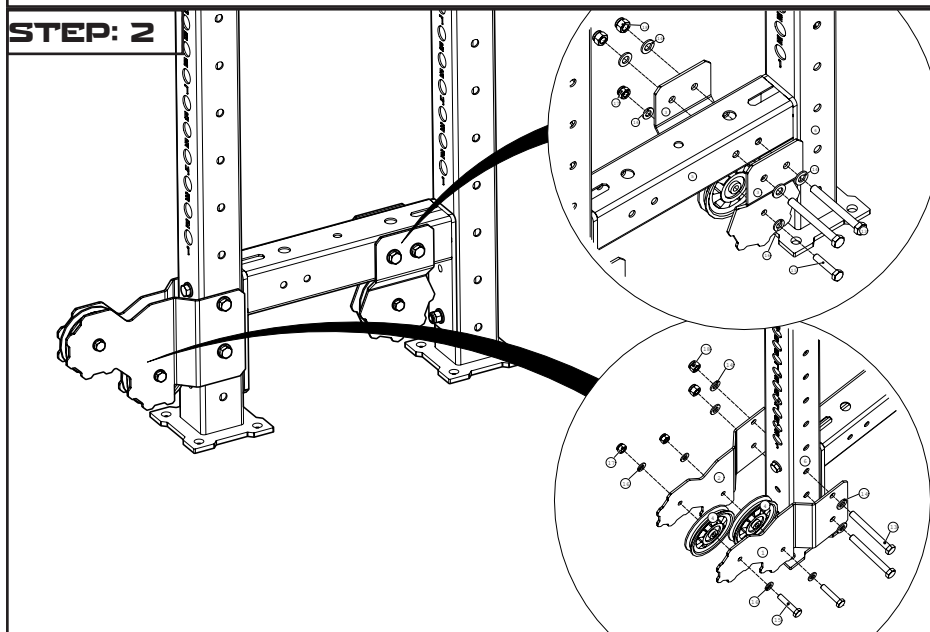
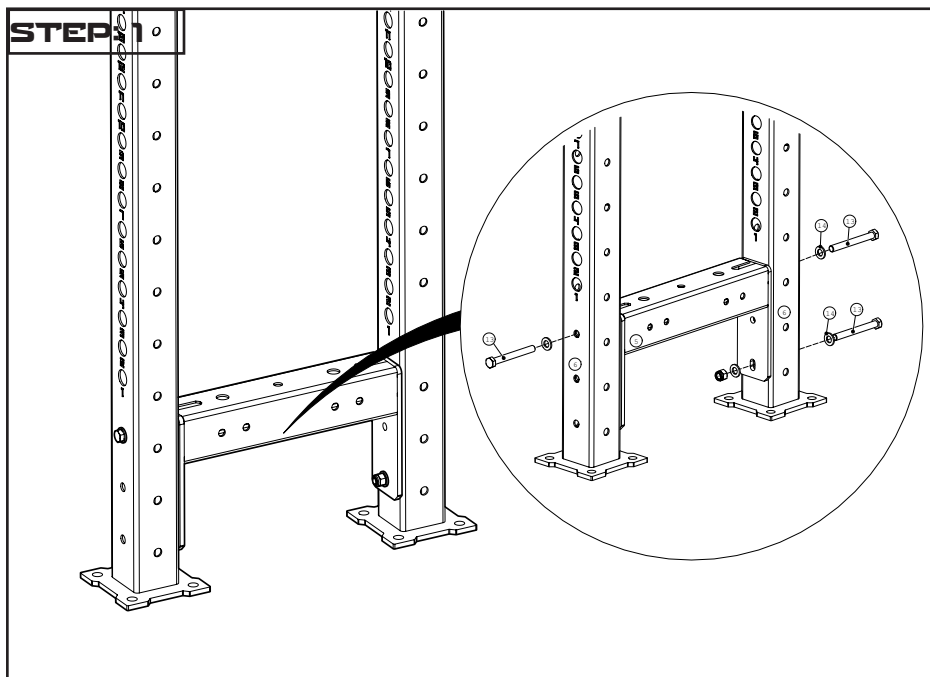
**WS\_Rubber Cushion**



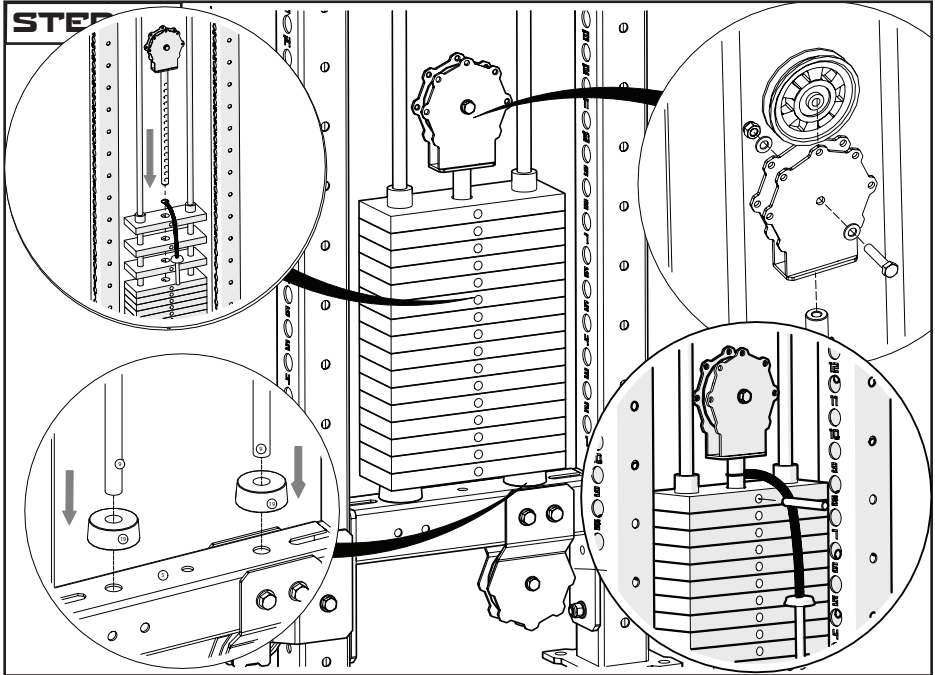
**Position 20**

**Pulley Rig\_Connecting Profile 400**

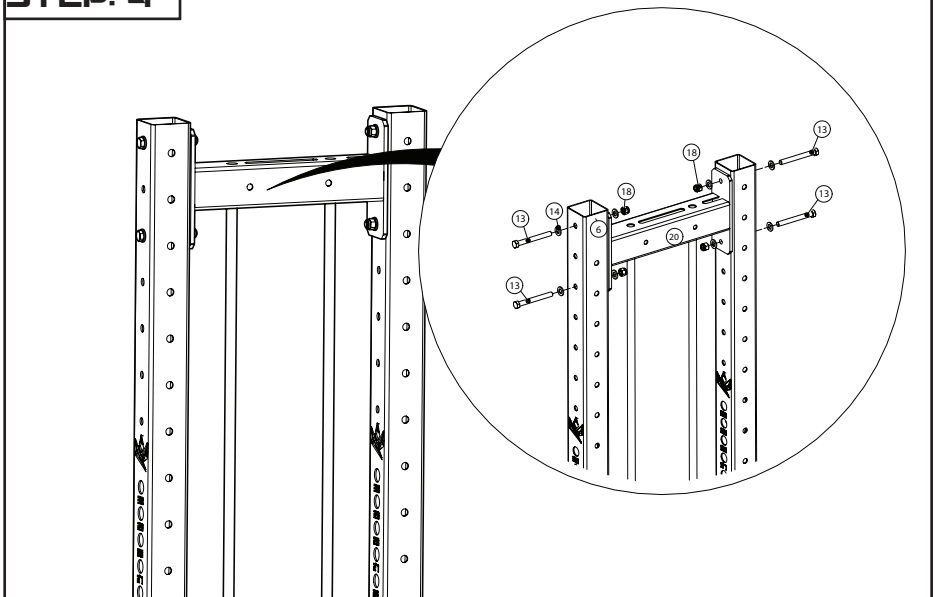
# Assembly instruction:



# Assembly instruction:

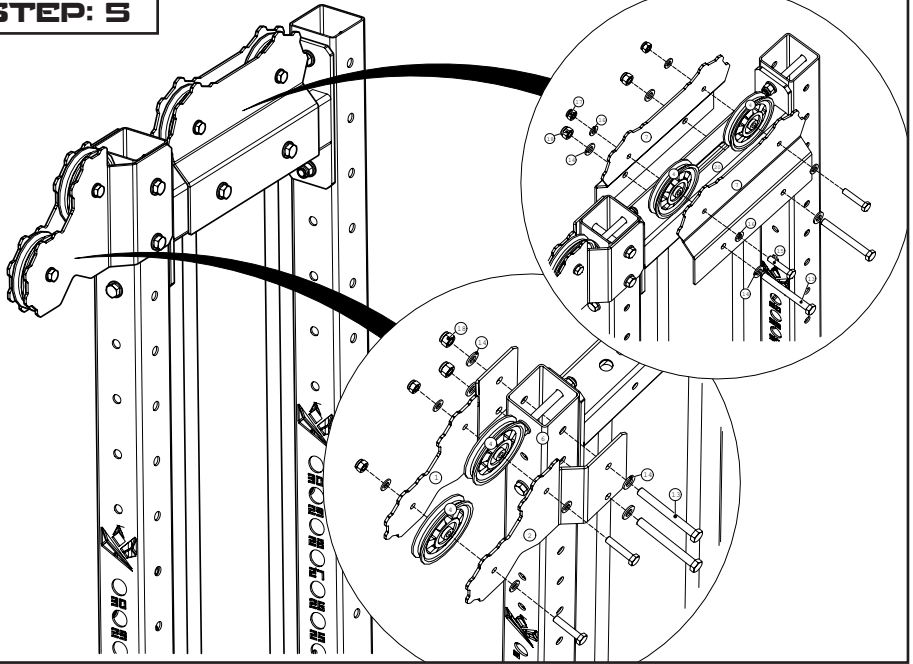


**STEP: 4**

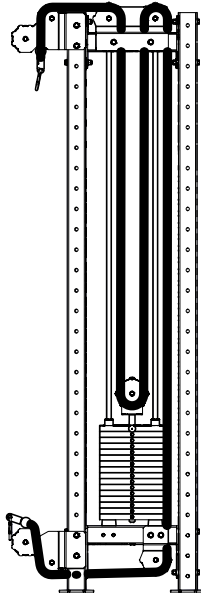


# Assembly instruction:

**STEP: 5**



**STEP: 6**

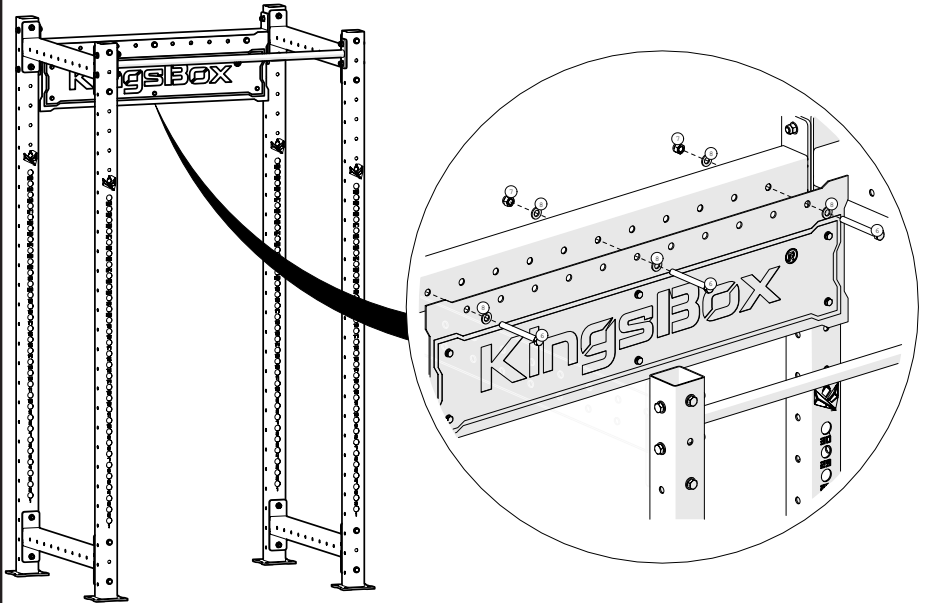


**cable  
 path**



# Assembly instruction:

**STEP: 3**



**STEP: 4**

